

**COMPONENTI FORNITI**

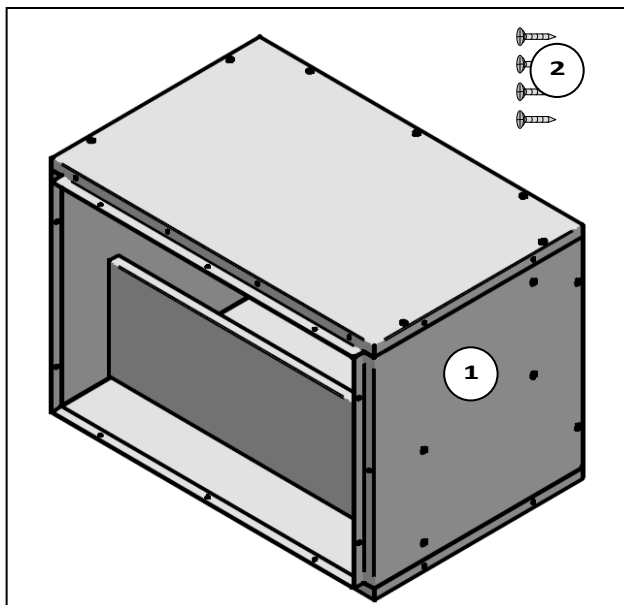
1	n°1 Sezione silenziatore in aspirazione
2	n°x* Viti autofilettanti (o similari)
\	Imballo dell'accessorio e la presente Istruzione di montaggio

\* Vedi tabella

**SUPPLIED ITEMS**

1	n°1 Level attenuator section on intake side
2	n°x* Self-tapping screws (or similar)
\	Packaging of the accessory and hereby Assembly instruction

\* See table



Taglia	1..	2..	3..	4..	5..	6..	12..	13..	14..	15..	16..
Viti autofilettanti $\Phi 3,9 \times 32$	*x = 8	10	10	10	14	14	14	16	14	16	16

**DESCRIZIONE**

Sezione silenziatore a labirinto; idoneo per la bocca di aspirazione aria.

Questo foglio istruzioni è parte integrante del libretto dell'unità sulla quale viene installato l'accessorio.  
A tale documento si rimanda per le AVVERTENZE GENERALI.  
L'installazione deve essere effettuata da personale qualificato.

**INSTALLAZIONE**

1	Inserire la sezione nel verso della freccia.
2	Fissare la sezione all'unità utilizzando le viti in dotazione.

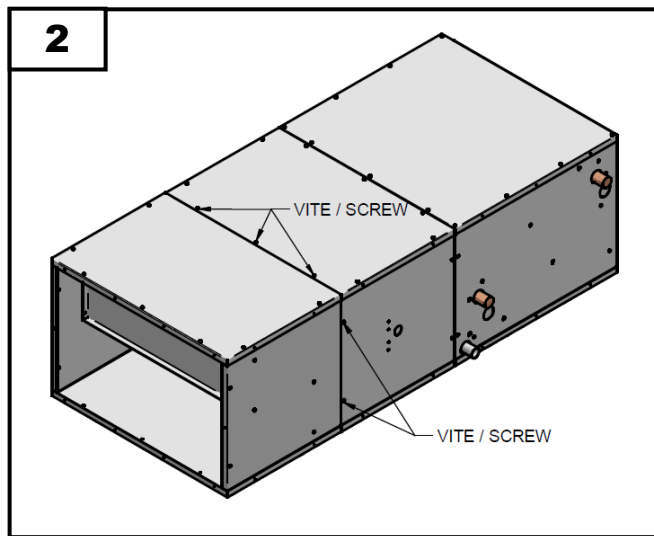
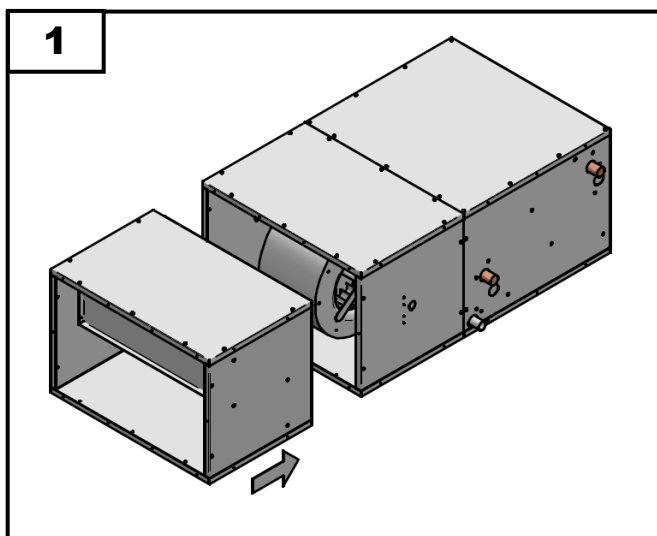
**DESCRIPTION**

Labyrinth noise level attenuator section; suitable for air intake outlets

Hereby instruction sheet is an integral part of the unit's manual on which the accessory is installed.  
Please refer to hereby manual for GENERAL RECOMMENDATIONS.  
The installation must be performed by qualified personnel.

**INSTALLATION**

1	Insert the section in the direction of the arrow.
2	Fix the section to the unit using the provided screws



Per ulteriori informazioni rivolgersi al nostro ufficio tecnico che rimane a disposizione per qualsiasi chiarimento e per la progettazione di soluzioni personalizzate.

For further information make reference to our Technical department, which is available for explanations and for the design of customised solutions.