

FILTRO ONDULATO (Rif. Unità canalizzabile medie; Versioni F-H-K)
UNDULATED FILTER (Rif. Medium ductable Units; Versions F-H-K)

IT Originale
EN Translation

Istruzione N° - N° Instruction
FI-1911

COMPONENTI FORNITI

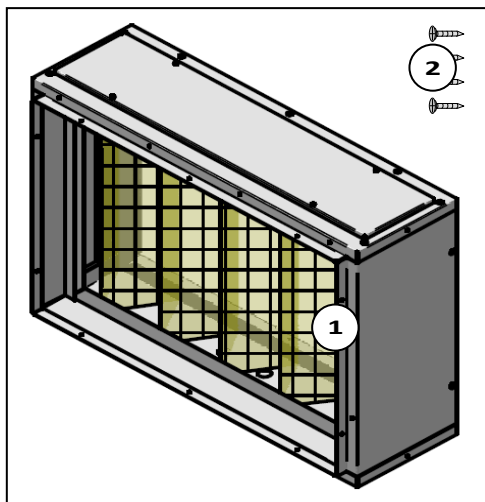
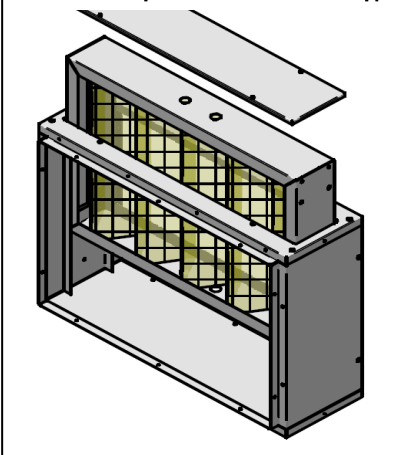
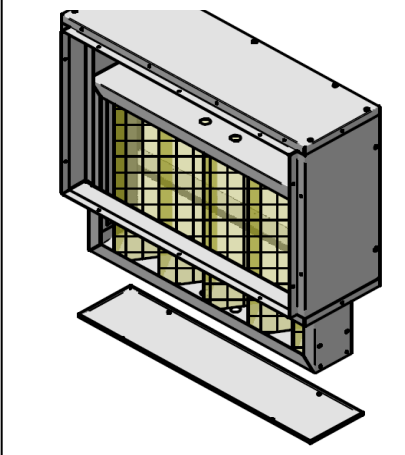
1	n°1 Sezione filtro ONDULATO
2	n°x* Viti autofilettanti (o similari)
\	Imballo dell'accessorio e la presente Istruzione di montaggio

* Vedi tabella

SUPPLIED ITEMS

1	n°1 UNDULATED filter section
2	n°x* Self-tapping screws (or similar)
\	Packaging of the accessory and hereby Assembly instruction

* See table

**Estrazione da sopra - Removable from the upper****Estrazione da sotto - Removable from below**

Taglia	1..	2..	3..	4..	5..	6..	12..	13..	14..	15..	16..
Viti autofilettanti $\Phi 3,9 \times 32$	*x = 8	10	10	10	14	14	14	16	14	16	16

DESCRIZIONE

Sezione filtro aria canalizzabile con filtro aria ondulato ALTA EFFICIENZA; Grado filtrazione EU5 (EUROVENT 4/5).

Questo foglio istruzioni è parte integrante del libretto dell'unità sulla quale viene installato l'accessorio.
 A tale documento si rimanda per le AVVERTENZE GENERALI.
 L'installazione deve essere effettuata da personale qualificato.

DESCRIPTION

Ductable air filter section with HIGH EFFICIENCY undulated air filter; EU5 filtering level (EUROVENT 4/5).

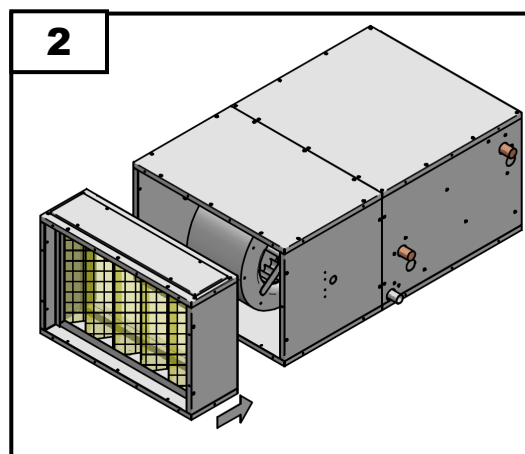
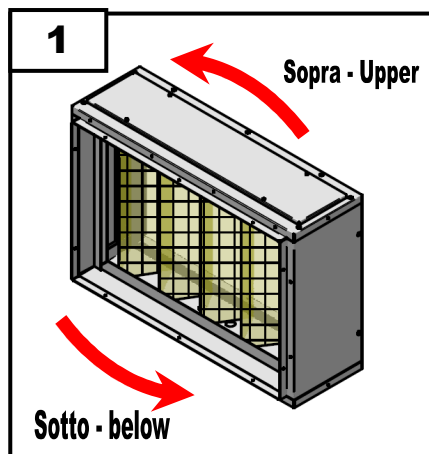
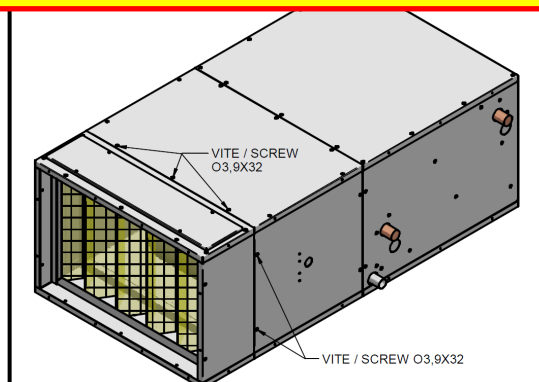
Hereby instruction sheet is an integral part of the unit's manual on which the accessory is installed.
 Please refer to hereby manual for GENERAL RECOMMENDATIONS.
 The installation must be performed by qualified personnel.

INSTALLAZIONE

1	Determinare il verso di estrazione del filtro in base all'installazione (rotazione di 180°; vedi freccia rossa).
2	Inserire e fissare la sezione filtro all'unità utilizzando le viti in dotazione

INSTALLATION

1	Determine the filter extraction side according to the installation (180° rotation, see red arrow).
2	Insert and secure the filter section to the unit using provided screws

**RISULTATO FINALE - FINAL RESULT**

Per ulteriori informazioni rivolgersi al nostro ufficio tecnico che rimane a disposizione per qualsiasi chiarimento e per la progettazione di soluzioni personalizzate.

For further information make reference to our Technical department, which is available for explanations and for the design of customised solutions.