

BPS CLIMA[®]



air treatment
trattamento dell'aria

**MANUALE TECNICO, INSTALLAZIONE, USO
USE, INSTALLATION, TECHNICAL MANUAL**

CB4

MT-CB4-41025080-R00

101% MADE IN ITALY



COMANDO VELOCITÀ ELETTROMECCANICO Con termostato minina + termostato ambiente
ELECTROMECHANICAL CONTROL PANEL With water temperature thermostat + bulb room thermostat

COMPONENTI FORNITI

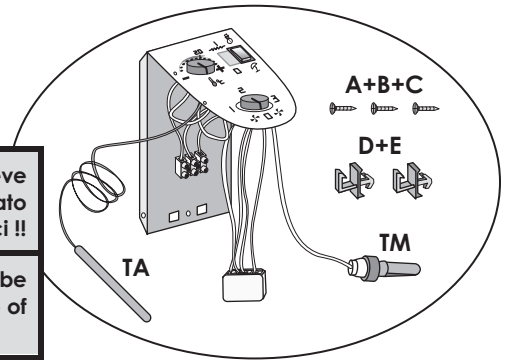
- Quadro comando (con Commutatore "OFF/3 velocità" + Deviatore "Estate/Inverno" + Termostato minima temperatura acqua "TM" + Termostato ambiente a bulbo "TA")
- 3 viti (A+B+C) per fissaggio staffa comando sull'unità
- 2 Clip (D+E) per fissaggio sensore temperatura sull'unità

SUPPLIED ITEMS

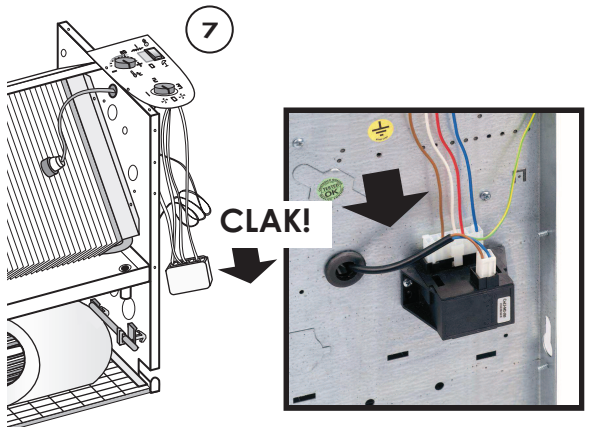
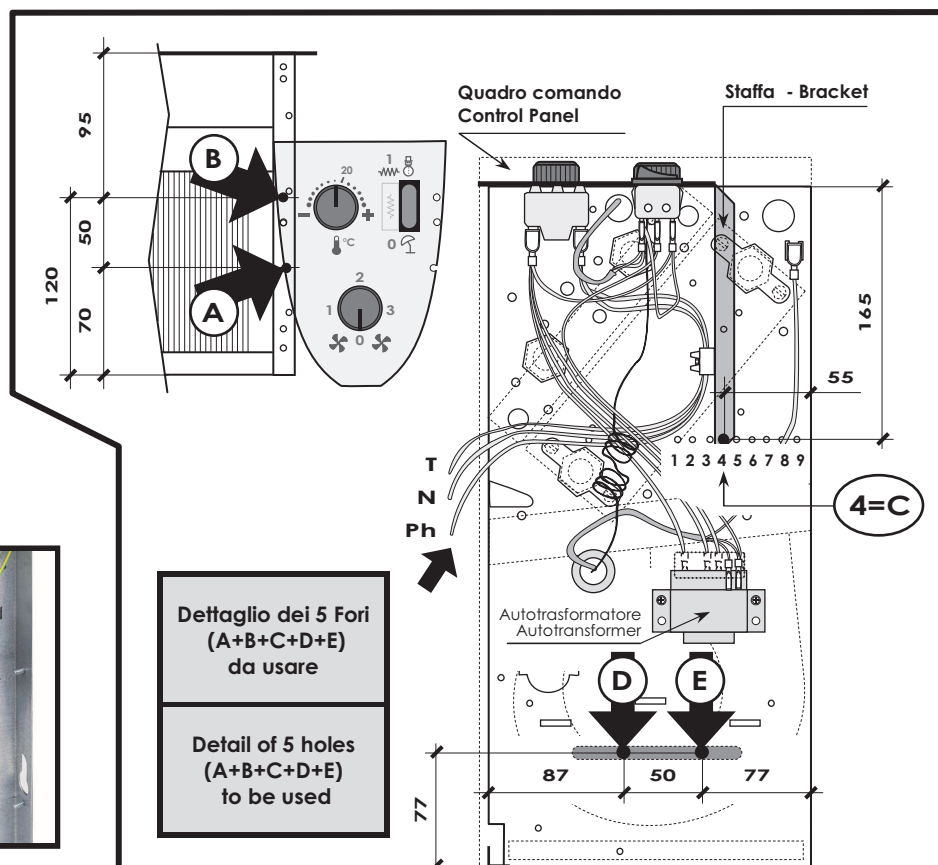
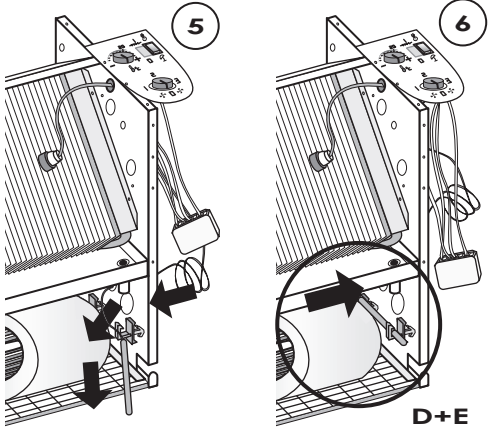
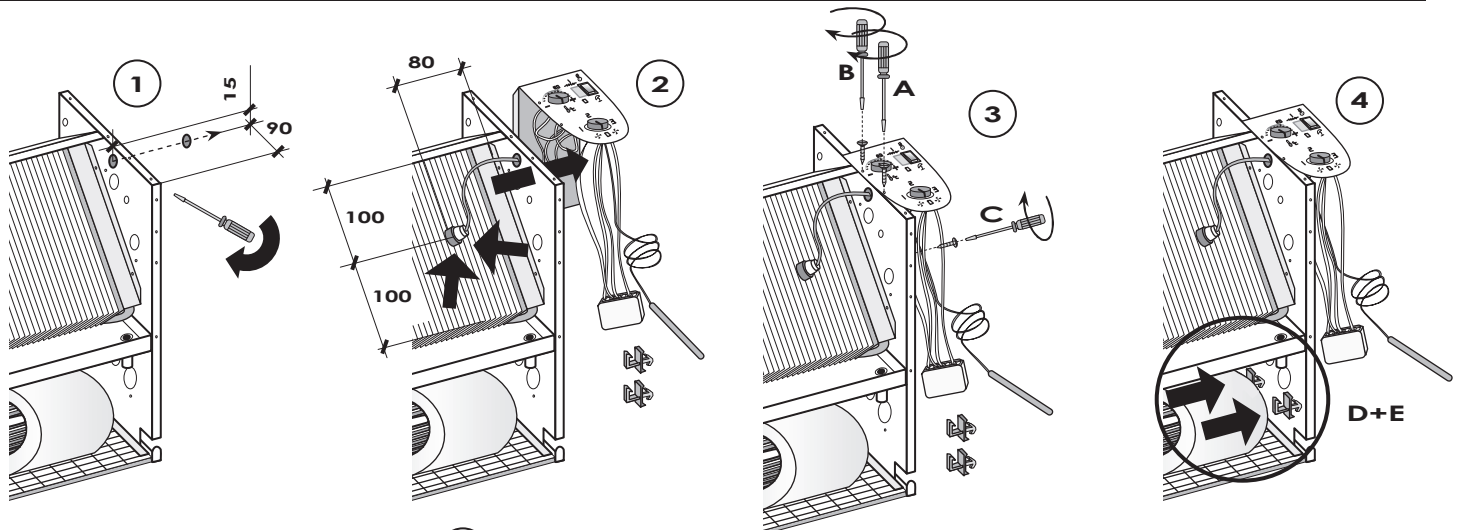
- Control panel ("OFF/3-speed" switch + "Winter/Summer" switch + Water low temperature thermostat "TM" + Bulb room thermostat "TA")
- 3 screws (A+B+C) to install the frame in the unit
- 2 Clips (D+E) to install the air temperature sensor in the unit

Il quadro comando deve essere installato sul lato opposto agli attacchi idraulici !!

The control panel must be installed on the opposite side of hydraulic connections !!

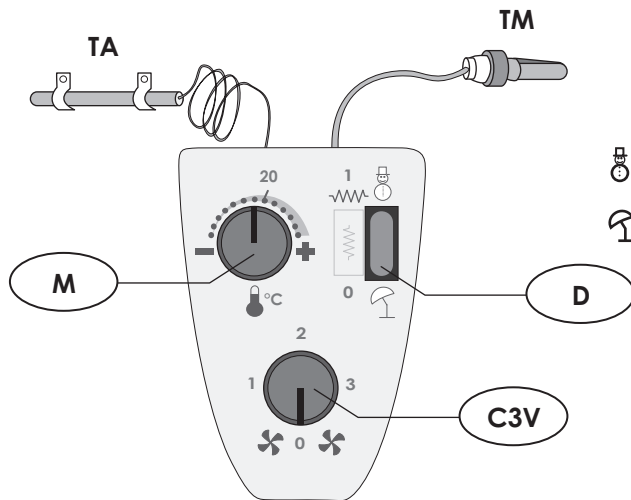


1	Togliere il pretrancio con l'ausilio di un cacciavite o di una pinza	1	Remove the pre-cut by a screwdriver or a pliers
2	Inserire la sonda del termostato di minima temperatura acqua fra le alette della batteria	2	Insert the sensor of the water low temperature thermostat between the coil fins
3	Installare il quadro comando (3 viti: A+B+C)	3	Install the control panel (3 screws: A+B+C)
4	Fissare le 2 Clip (D+E) sui 2 fori predisposti sulla carpenteria dell'unità	4	Fix the 2 Clips (D+E) in the 2 suitable holes in the frame's unit
5	Infilare il bulbo del termostato ambiente (stesso foro passaggio cavo motore)	5	Put on the room thermostat sensor (the same hole of motor cable)
6	Fissare il sensore temperatura aria (bulbo del termostato) sulle 2 Clip (D+E)	6	Fix the air temperature sensor (thermostat's bulb) on the 2 Clips (D+E)
7	Inserire il connettore unidirezionale del quadro comando sull'autotrasformatore dell'unità	7	Insert the control panel one-way plug on the unit's autotransformer



Dettaglio dei 5 Fori (A+B+C+D+E) da usare

Detail of 5 holes (A+B+C+D+E) to be used



 **INVERNO (modalità Riscaldamento) - WINTER (Heating mode)**

 **ESTATE (modalità Raffreddamento) - SUMMER (Cooling mode)**

FUNZIONAMENTO OFF – SPENTO

Posizionare il commutatore "OFF / 3 velocità" (C3V) sulla posizione 0 (come in figura) per avere l'unità spenta – chiusa.

FUNZIONAMENTO IN RISCALDAMENTO (INVERNO)

Posizionare il commutatore "OFF / 3 velocità" (C3V) alla velocità del ventilatore desiderata, permettendo così di regolare la potenzialità termica dell'unità.

Il comando è dotato di termostato ambiente "TA" + termostato di minima temperatura acqua "TM": posizionare il deviatore Estate/Inverno (D) sulla posizione "INVERNO" ed agire sulla manopola di regolazione (M) impostando la temperatura desiderata.

Il ventilatore funziona quando la temperatura dell'aria scende al di sotto del valore impostato + se, allo stesso tempo, la temperatura dell'acqua è superiore a circa 38°C.

FUNZIONAMENTO IN RAFFREDDAMENTO (ESTATE)

Posizionare il commutatore "OFF / 3 velocità" (C3V) alla velocità del ventilatore desiderata, permettendo così di regolare la potenzialità frigorifera dell'unità.

Il comando è dotato di termostato ambiente "TA" + termostato di minima temperatura acqua "TM": posizionare il deviatore Estate/Inverno (D) sulla posizione "ESTATE" ed agire sulla manopola di regolazione (M) impostando la temperatura desiderata.

Il ventilatore funziona quando la temperatura dell'aria supera il valore impostato (in ogni caso il termostato "TM" viene by-passato).

Si raccomanda di far funzionare l'unità alla velocità massima per alcune ore appena montata e dopo lunghi periodi di inattività.

NOTA: Per un controllo della temperatura ambiente preciso ed affidabile si raccomanda di mantenere il motore sempre acceso e controllare la temperatura tramite la regolazione di elettrovalvole a 2 (o 3) vie, oppure scegliere comandi con funzione antidesertificazione.

Nelle pagine seguenti viene riportata una breve raccolta di schemi elettrici (quelli che vengono richiesti ed utilizzati più frequentemente).

Qualora non sia disponibile lo schema elettrico necessario per uno specifico impianto (o per un particolare sistema di regolazione), ricordiamo che siamo sempre disponibili a realizzare ulteriori nuovi schemi elettrici in accordo alle esigenze e richieste dei nostri clienti. Per ulteriori informazioni rivolgersi al nostro ufficio tecnico che rimane a disposizione per qualsiasi chiarimento e per la progettazione di soluzioni personalizzate.

OPERATING IN OFF MODE

Position the "OFF / 3speed" switch (C3V) on the position "0" (like in the picture) in order to have the unit turned off – closed.

OPERATING IN HEATING MODE (WINTER)

Position the "OFF / 3 speed" switch (C3V) on the required fan speed, in order to adjust the heating capacity of the unit.

The control is equipped with room thermostat "TA" + water low temperature thermostat "TM": position the Winter/Summer switch (D) on "WINTER" mode and work on the adjustable knob (M) and place on the required temperature.

The fan will start working when the air temperature drops under the pre-set value + at the same time if the water temperature reaches a temperature of approx. 38°C.

OPERATING IN COOLING MODE (SUMMER)

Position the "OFF / 3 speed" switch (C3V) on the required fan speed, in order to adjust the cooling capacity of the unit.

The control is equipped with room thermostat "TA" + water low temperature thermostat "TM": position the Winter/Summer switch (D) on "SUMMER" mode and work on the adjustable knob (M) and place on the required temperature.

The fan will start working when the air temperature reaches the pre-set value (anyway the thermostat "TM" is by-passed).

It is recommended to make the unit work at the maximum speed for a few hours once installed or in case it hadn't been working for a long time.

NOTE: To reach an exact and reliable room temperature regulation we recommend to keep the motor always running and to control the temperature through the regulation of 2-way (or 3-way) valves, or we recommend to choose a control panel provided with anti-desertification function.

In the hereby pages there is a basic electrical wiring diagrams listing (most requested and used wiring diagrams are included).

May a wiring diagram for a specific installation not be available in the present listing (or for a special particular need), we would like to remind you that it can be realised according with your special needs.

For further information make reference to our Technical department, which is available for explanations and for the design of customised solutions.

INDICE SCHEMI ELETTRICI - TABLE OF ELECTRICAL DRAWING

Quadro comando (fornito montato sull'unità) – Idoneo per tutte le taglie degli FC (10 ... 100/90P ... 120P) Control panel (supplied mounted on the unit) – Suitable for all FC sizes (10 ... 100/90P ... 120P)					
Schema N° No. Drawing	(1)	Configurazione Configuration	(*)	Funzionamento Operating	(2)
CB4-A001	Standard	CB4;TA;TM (standard/base)		Est.: MVC term. Inv.: MVC term./TM	
CB4-A002	Standard	CB4;TA;TM + EV-CF-230V		Est.: MVC term. ; EV-CF-230V term. Inv.: MVC term./TM ; EV-CF-230V term.	
CB4-A003	Standard	CB4;TA;TM + EV-F-230V + EV-C-230V		Est.: MVC on ; EV-F-230V term. ; EV-C-230V off Inv.: MVC on/TM ; EV-F-230V off ; EV-C-230V term.	
CB4-A004	Special	CB4;TA;TM + TB-summer		Est.: MVC term./TB Inv.: MVC term./TM	
CB4-A005	Special	CB4;TA;TM + EV-CF-230V		Est.: MVC on ; EV-CF-230V term. Inv.: MVC on/TM ; EV-CF-230V term.	
CB4-A006	Special	CB4;TA;TM + EV-CF-230V		Est.: MVC term. ; EV-CF-230V on Inv.: MVC term./TM ; EV-CF-230V on	
CB4-A007	Special	CB4;TA;TM + EV-F-230V + EV-C-230V		Est.: MVC term. ; EV-F-230V on ; EV-C-230V off Inv.: MVC term./TM ; EV-F-230V off ; EV-C-230V on	
CB4-A008	Special	CB4;TA;TM + EV-CF-230V + R-2no-uscita pompa		Est.: MVC term. ; EV-CF-230V term. Inv.: MVC term./TM ; EV-CF-230V term.	
CB4-A009	Special	CB4;TA;TM – (TM non montato)		Est.: MVC term. Inv.: MVC term./TM	
CB4-A010	Standard	CB4;TA;TM + EV-CF-230V + MS-230V.R		Est.: MVC term. ; EV-CF-230V term. ; MS-230V.R term. Inv.: MVC term./TM ; EV-CF-230V term. ; MS-230V.R term./TM	
CB4-A011	Special	CB4;TA;TM + MS-230V.R		Est.: MVC term. ; MS-230V.R term. Inv.: MVC term./TM ; MS-230V.R term.	
CB4-A012	Standard	CB4;TA;TM + MS-230V.R		Est.: MVC term. ; MS-230V.R term. Inv.: MVC term./TM ; MS-230V.R term./TM	
CB4-A013	Special	CB4;TA;TM + EV-F-230V + EV-C-230V (EV non montate)		Est.: MVC on ; EV-F-230V term. ; EV-C-230V off Inv.: MVC on/TM ; EV-F-230V off ; EV-C-230V term.	
CB4-A014	Special	CB4;TA;TM + EV-C-230V		Est.: MVC term. ; EV-C-230V off Inv.: MVC term./TM ; EV-C-230V term.	
CB4-A015	Standard	CB4;TA;TM + EV-F-230V + EV-C-230V + MS-230V.R		Est.: MVC term. ; EV-F-230V on ; EV-C-230V off ; MS-230V.R on Inv.: MVC term./TM ; EV-F-230V off ; EV-C-230V on ; MS-230V.R on	
CB4-A016	Standard	CB4;TA;TM + ION		Est.: MVC term. ; ION term. Inv.: MVC term./TM ; ION term./TM	
CB4-A017	Standard	CB4;TA;TM + EV-CF-230V + PUMP		Est.: MVC term. ; EV-CF-230V on ; PUMP on Inv.: MVC term./TM ; EV-CF-230V on ; PUMP on	
CB4M-A001	Special	CB4M;TA;TM (s-FRM)		Est.: MVC term. Inv.: MVC term./TM	
CB4M-A002	Special	CB4M;TA;TM (c-FRM)		Est.: MVC term. Inv.: MVC term./TM	

Estate/Inverno Centralizzato – Remote Summer/Winter

CB4R-A001	Special	CB3R;TA;TM (E/I centr)		Est.: MVC term. ; Est./Inv. centr Inv.: MVC term./TM ; Est./Inv. centr
CB4R-A002	Special	CB3R;TA;TM (E/I centr) + EV-CF-230V		Est.: MVC on ; EV-CF-230V term. ; Est./Inv. centr Inv.: MVC on/TM ; EV-CF-230V term. ; Est./Inv. centr

(*) Configurazione elettrica dell'unità (= elenco accessori elettrici installati)
Electrical unit's configuration (= list of electrical accessories installed)

Legenda Indice		Table of references	
CB4	Commutatore "OFF/3 velocità" + Deviatore "Estate/Inverno" + Termostato minima temperatura acqua "TM-32" + Termostato ambiente a bulbo "TA"	CB4	"OFF/3-speed" switch + "Winter/Summer" switch + Water low temperature thermostat "TM-32" + Bulb room thermostat "TA"
MVC	Motore ventilatore centrifugo	MVC	Centrifugal fan motor
C	Condensatore	C	Capacitor
AUTR	Autotrasformatore	AUTR	Autotransformer
D	Deviatore "Estate/Inverno"	D	"Winter/Summer" switch
DD	Doppio Deviatore "Estate/Inverno"	DD	"Winter/Summer" double switch
C3V	Commutatore bipolare "OFF / 3 velocità"	C3V	"OFF / 3-speed" bipolar switch
TM	Termostato di minima temperatura acqua	TM	Water low temperature thermostat
TA	Termostato ambiente a bulbo	TA	Bulb room thermostat
TB	Termostato a bulbo (utilizzato per deviazione E/I automatica)	TB	Bulb thermostat (Used for automatic Summer/Winter changeover)
TDV	Termostato per deviazione Estate/Inverno automatica	TDV	Automatic Summer/Winter changeover thermostat
ConM	Connettore 4 poli unidirezionale Maschio	ConM	4 pole Male plug one-way
ConF	Connettore 4 poli unidirezionale Femmina	ConF	4 pole Female plug one-way
Mors1...6	Morsetti tipo "Mamut"	Mors1...6	"Mammoth" type terminal board
EV-CF-230V	Elettrovalvola caldo/freddo 230V on/off	EV-CF-230V	Heating/Cooling electrovalve 230V on/off
EV-F-230V	Elettrovalvola freddo 230V on/off	EV-F-230V	Cooling electrovalve 230V on/off
EV-C-230V	Elettrovalvola caldo 230V on/off	EV-C-230V	Heating electrovalve 230V on/off
EV-CF-24V	Elettrovalvola caldo/freddo 24V on/off	EV-CF-24V	Heating/Cooling electrovalve 24V on/off
EV-CF-F24	Elettrovalvola caldo/freddo 3 Punti 24V (Flottante)	EV-CF-F24	Heating/Cooling electrovalve 3 Points 24V (Floating)
PUMP	Pompa condensa (allarme pompa: contatto pulito nc 8A/250V)	PUMP	Condensate pump (Pump alarm: Clean contact nc 8A/250V)
MS-230V.R	Motore serranda aria on/off, alimentazione 230Vac, con ritorno a molla (R)	MS-230V.R	ON/OFF motor air louver, power supply 230Vac, with spring return (R)
TRAS	Trasformatore 230V/24V di isolamento con protezione	TRAS	Isolation transformer 230V/24V with protection
E/I centr	Estate/Inverno centralizzato	E/I centr	Centralized Winter/Summer
R-1no	Relay con 1 contatto normalmente aperto (con bobina 220V)	R-1no	Relay with 1 normal open contact (with 220V actuator)
ION	Ionizzatore	ION	Ionizer
IG-2p	Interruttore magnetotermico generale (230V - 2 contatti: Fase, Neutro)	IG-2p	General magnetothermic switch (230V - 2 contacts: Phase, Neutral)
FRM	Fermacavo	FRM	Wire-stopper

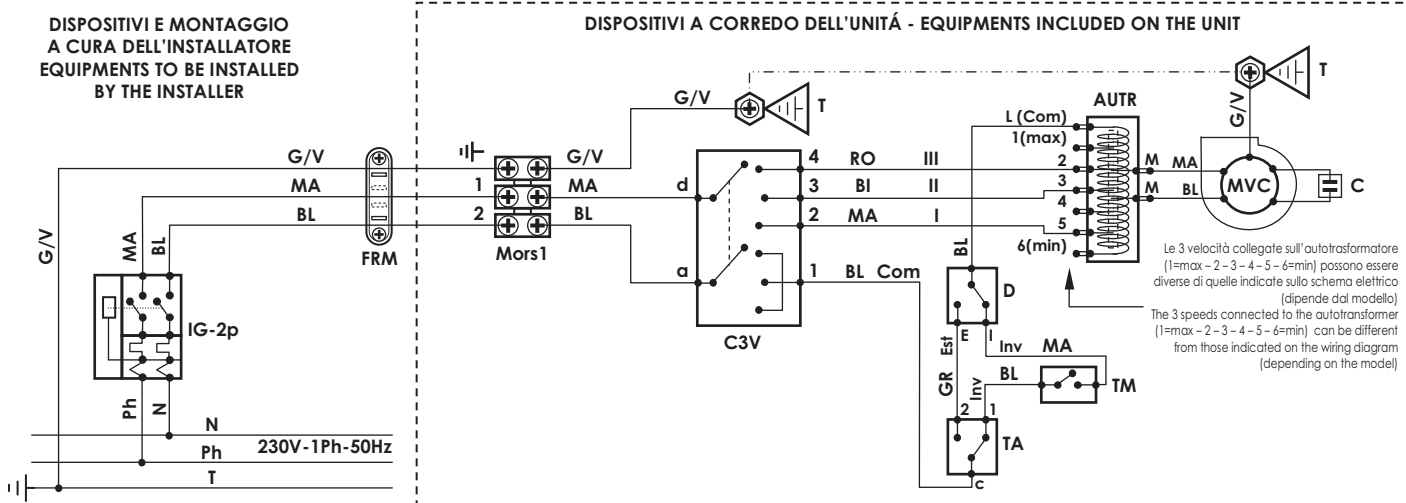
(1) Standard	Data una certa configurazione (lista degli accessori elettrici) ed in assenza di una richiesta specifica del cliente sulla modalità di funzionamento, l'unità viene cablata con questo schema elettrico.	(1) Standard	As per a certain configuration (electrical accessories list) and without any specific request from the client concerning the operating mode, the unit will be cabled with the hereby wiring diagram.
(1) Special	Schema elettrico realizzato solo su specifica richiesta del cliente per ottenere una modalità di funzionamento differente da quella prevista dallo schema standard. In questo caso il numero dello schema sarà riportato in conferma d'ordine.	(1) Special	Wiring diagram provided only on the specific request from the client to get an operating mode different from the one provided with the standard diagram. In this case the number of the wiring diagram will be indicated in the order confirmation.

(2) Funzionamento		(2) Operating	
on	Sempre acceso ; Sempre aperto (non controllato dal termostato)	on	Always on ; Always open (not controlled by thermostat)
on/TM	Sempre acceso (non controllato dal termostato) + intervento del TM	on/TM	Always on (not controlled by thermostat) + TM action
off	Sempre spento ; Sempre chiuso	off	Always off ; Always closed
off/TM	Sempre spento ; Sempre chiuso (per l'intervento di TM)	off/TM	Always off ; Always closed (by the TM action)
on/TB	Sempre acceso/aperto (non controllato dal termostato) + intervento del TB	on/TB	Always on/open (not controlled by thermostat) + TB action
sa	Sempre alimentato	sa	Always supply
centr	Centralizzato/Esterno	centr	Centralized/External
auto	Automatico	auto	Automatic
term.	Controllato (on/off) dal termostato ambiente	term.	Controlled (on/off) by room thermostat
term./TM	Controllato (on/off) dal termostato ambiente + intervento del TM	term./TM	Controlled (on/off) by room thermostat + TM action
term./auto	Controllato (on/off) dal termostato ambiente + Automatico	term./auto	Controlled (on/off) by room thermostat + Automatic
term./mod	Controllato (on/off) dal termostato ambiente + Modulante/Continuo	term./mod	Controlled (on/off) by room thermostat + Modulating/Progressive
term./min	Controllato (on/off, alla velocità minima) dal termostato ambiente	term./min	Controlled (on/off, in minimum speed) by room thermostat
term./max	Controllato (on/off, alla velocità massima) dal termostato ambiente	term./max	Controlled (on/off, in maximum speed) by room thermostat
term./off	Controllato (on/off) dal termostato ambiente oppure Sempre chiuso/spento (se interruttore posizionato su off)	term./off	Controlled (on/off) by room thermostat or Always off/closed (if switch positioned on off position)

CB4;TA;TM (standard/base)

Schema elettrico N° - N° Wiring diagram
CB4-A001

Alimentazione elettrica **230V - 1Ph - 50Hz**
Power supply



- Tenere presente che modifiche elettriche, meccaniche e manomissioni in genere fanno decadere la garanzia !!
- **ATTENZIONE:** Effettuare correttamente i collegamenti elettrici
- **UN ERRATO COLLEGAMENTO ELETTRICO PROVOCA LA BRUCIATURA DEI DISPOSITIVI ELETTRICI DELL'UNITÀ !**

- Please do not forget that warranty cannot be applied in case of electric, mechanical and other general modifications !!
- **ATTENTION:** Carry out correctly the electrical connections
- **A WRONG ELECTRICAL CONNECTION CAUSES THE BURNING OF THE UNIT ELECTRICAL EQUIPMENTS !**

Quadro comando fornito montato sull'unità composto da - Control panels supplied mounted on the unit including

CB 4	Commutatore "OFF / 3 velocità" + Deviatore "Estate/Inverno" + Termostato minima temperatura acqua "TM-32" + Termostato ambiente a bulbo "TA" "OFF / 3-speed" switch + "Winter/Summer" switch + Water low temperature thermostat "TM-32" + Bulb room thermostat "TA"
-------------	--

LOGICA DI FUNZIONAMENTO

WORKING LOGIC

Off: Tutto spento ; Tutto chiuso	Off: All off ; All closed
Est.: "MVC" Controllato (on/off) dal termostato ambiente	Est.: "MVC" Controlled (on/off) by room thermostat
Inv.: "MVC" Controllato (on/off) dal termostato ambiente + intervento del TM	Inv.: "MVC" Controlled (on/off) by room thermostat + TM action

RIFERIMENTI - REFERENCES

COLORI CAVI - WIRES COLOURS

Ph Fase (linea 230V-1Ph) - Phase (230V-1Ph line)	G/V Giallo/Verde - Yellow/Green
N Neutro (linea 230V-1Ph) - Neutral (230V-1Ph line)	MA Marrone - Brown
T Terra - Earth	BL Blu - Blue
Com Comune - Common	NE Nero - Black
I Velocità Minima - Min. speed	RO Rosso - Red
II Velocità Media - Med. speed	BI Bianco - White
III Velocità Massima - Max. speed	GR Grigio - Grey
ComI Comune Inverno - Common Winter	VI Viola - Violet
ComE Comune Estate - Common Summer	AR Arancione - Orange
E - Est Estate - Summer	I - Inv Inverno - Winter

1 ; 2 ; 3 ; 4 ; 5 ... ; a ; b ; T ; ecc./etc.: Sigle presenti sulle morsettiere e sui dispositivi elettrici - Marks on the terminal board and on the electrical equipments

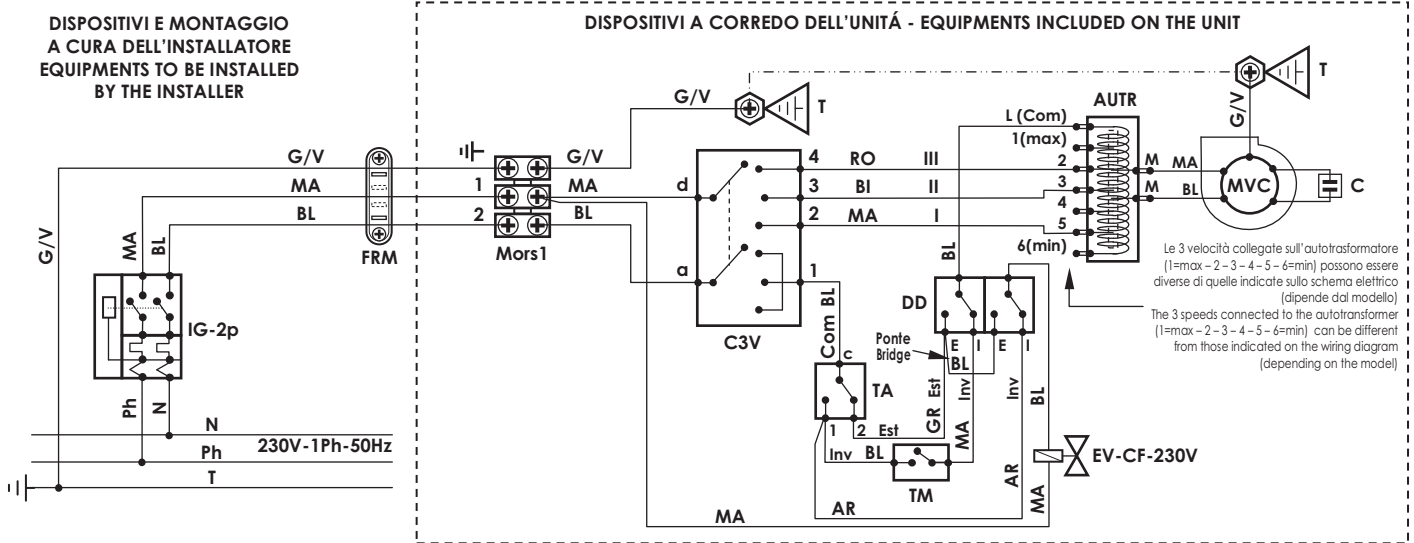
COMPONENTI FORNITI MONTATI - EQUIPMENTS SUPPLIED MOUNTED

MVC Motore ventilatore centrifugo - Centrifugal fan motor	C3V Commutatore bipolare "OFF / 3 velocità" - "OFF / 3-speed" bipolar switch
C Condensatore - Capacitor	TA Termostato ambiente a bulbo - Bulb room thermostat
AUTR Autotrasformatore - Autotransformer	TM Termostato di minima temperatura acqua - Water low temperature thermostat
D Deviatore "Estate/Inverno" - "Winter/Summer" switch	Mors1 Morsettiere tipo "Mamut" - "Mammoth" type terminal board

COMPONENTI NON FORNITI - EQUIPMENTS NOT SUPPLIED

IG-2p Interruttore magnetotermico generale (230V - 2 contatti: Fase, Neutro) - General magnetothermal switch (230V - 2 contacts: Phase, Neutral)
FRM Fermacavo - Wire-stopper

CB4;TA;TM + EV-CF-230V
 Schema elettrico N° - N° Wiring diagram
CB4-A002

 Alimentazione elettrica **230V - 1Ph - 50Hz**
 Power supply


- Tenere presente che modifiche elettriche, meccaniche e manomissioni in genere fanno decadere la garanzia !!
- **ATTENZIONE:** Effettuare correttamente i collegamenti elettrici
- **UN ERRATO COLLEGAMENTO ELETTRICO PROVOCA LA BRUCIATURA DEI DISPOSITIVI ELETTRICI DELL'UNITÀ !**

- Please do not forget that warranty cannot be applied in case of electric, mechanical and other general modifications !!
- **ATTENTION:** Carry out correctly the electrical connections
- **A WRONG ELECTRICAL CONNECTION CAUSES THE BURNING OF THE UNIT ELECTRICAL EQUIPMENTS !**

Quadro comando fornito montato sull'unità composto da - Control panels supplied mounted on the unit including

CB 4 Commutatore "OFF / 3 velocità" + Deviatore "Estate/Inverno" + Termostato minima temperatura acqua "TM-32" + Termostato ambiente a bulbo "TA"
"OFF / 3-speed" switch + "Winter/Summer" switch + Water low temperature thermostat "TM-32" + Bulb room thermostat "TA"

LOGICA DI FUNZIONAMENTO

Off:	Tutto spento ; Tutto chiuso
Est.:	"MVC" Controllato (on/off) dal termostato ambiente "EV-CF-230V" Controllata (on/off) dal termostato ambiente
Inv.:	"MVC" Controllato (on/off) dal termostato ambiente + intervento del TM "EV-CF-230V" Controllata (on/off) dal termostato ambiente

WORKING LOGIC

Off:	All off ; All closed
Est.:	"MVC" Controlled (on/off) by room thermostat "EV-CF-230V" Controlled (on/off) by room thermostat
Inv.:	"MVC" Controlled (on/off) by room thermostat + TM action "EV-CF-230V" Controlled (on/off) by room thermostat

RIFERIMENTI - REFERENCES

Ph	Fase (linea 230V-1Ph) - Phase (230V-1Ph line)
N	Neutro (linea 230V-1Ph) - Neutral (230V-1Ph line)
T	Terra - Earth

Com	Comune - Common
I	Velocità Minima - Min. speed
II	Velocità Media - Med. speed
III	Velocità Massima - Max. speed

ComI	Comune Inverno - Common Winter
ComE	Comune Estate - Common Summer

COLORI CAVI - WIRES COLOURS

G/V	Giallo/Verde - Yellow/Green
MA	Marrone - Brown
BL	Blu - Blue
NE	Nero - Black
RO	Rosso - Red
BI	Bianco - White
GR	Grigio - Grey
VI	Viola - Violet
AR	Arancione - Orange

E - Est	Estate - Summer
I - Inv	Inverno - Winter

1 ; 2 ; 3 ; 4 ; 5 ... ; a ; b ; T ; ecc./etc.: Sigle presenti sulle morsettiere e sui dispositivi elettrici - Marks on the terminal board and on the electrical equipments

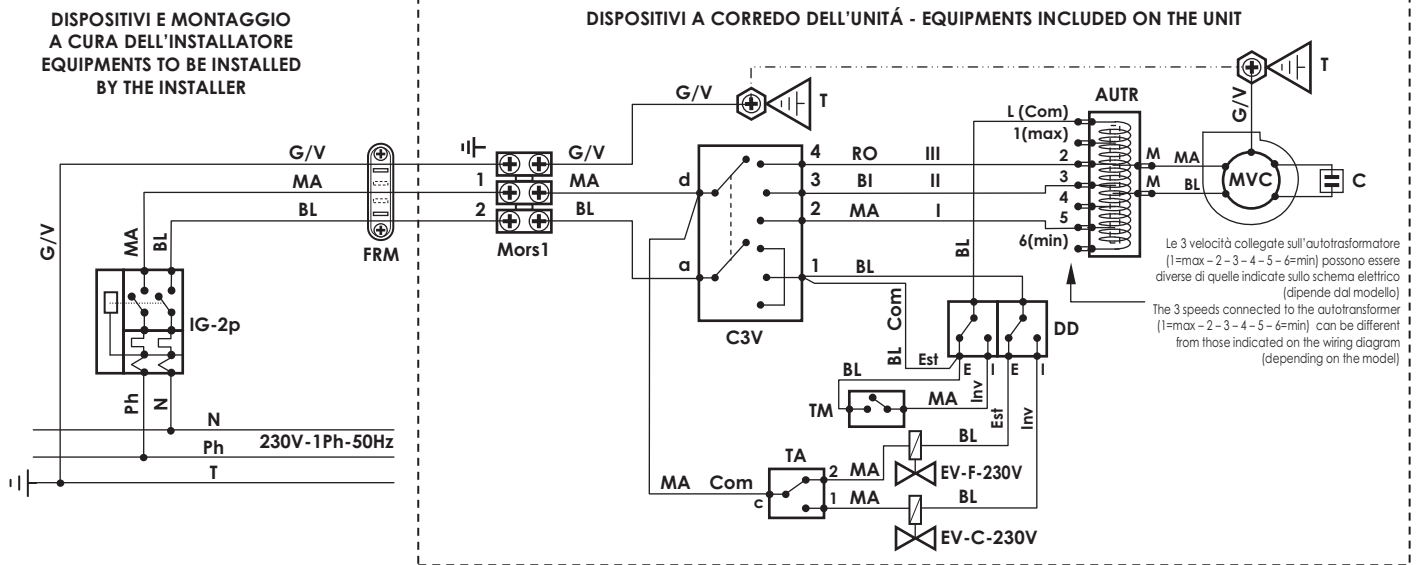
COMPONENTI FORNITI MONTATI - EQUIPMENTS SUPPLIED MOUNTED

MVC	Motore ventilatore centrifugo - Centrifugal fan motor	C3V	Commutatore bipolare "OFF / 3 velocità" - "OFF / 3-speed" bipolar switch
C	Condensatore - Capacitor	Mors1	Morsettiere tipo "Mamut" - "Mammoth" type terminal board
AUTR	Autotrasformatore - Autotransformer	TA	Termostato ambiente a bulbo - Bulb room thermostat
DD	Doppio Deviatore "Estate/Inverno" "Winter/Summer" double switch	TM	Termostato di minima temperatura acqua - Water low temperature thermostat
		EV-CF-230V	Elettrovalvola caldo/freddo 230V on/off - Heating/Cooling electrovalve 230V on/off

COMPONENTI NON FORNITI - EQUIPMENTS NOT SUPPLIED

IG-2p	Interruttore magnetotermico generale (230V - 2 contatti: Fase, Neutro) - General magnetothermic switch (230V - 2 contacts: Phase, Neutral)
FRM	Fermacavo - Wire-stopper

CB4;TA;TM + EV-F-230V + EV-C-230V
 Schema elettrico N° - N° Wiring diagram
CB4-A003

 Alimentazione elettrica **230V - 1Ph - 50Hz**
 Power supply


- Tenere presente che modifiche elettriche, meccaniche e manomissioni in genere fanno decadere la garanzia !!
- **ATTENZIONE:** Effettuare correttamente i collegamenti elettrici
- **UN ERRATO COLLEGAMENTO ELETTRICO PROVOCA LA BRUCIATURA DEI DISPOSITIVI ELETTRICI DELL'UNITÀ !**

- Please do not forget that warranty cannot be applied in case of electric, mechanical and other general modifications !!
- **ATTENTION:** Carry out correctly the electrical connections
- **A WRONG ELECTRICAL CONNECTION CAUSES THE BURNING OF THE UNIT ELECTRICAL EQUIPMENTS !**

Quadro comando fornito montato sull'unità composto da - Control panels supplied mounted on the unit including

CB 4	Commutatore "OFF / 3 velocità" + Deviatore "Estate/Inverno" + Termostato minima temperatura acqua "TM-32" + Termostato ambiente a bulbo "TA" "OFF / 3-speed" switch + "Winter/Summer" switch + Water low temperature thermostat "TM-32" + Bulb room thermostat "TA"
-------------	--

LOGICA DI FUNZIONAMENTO

LOGICA DI FUNZIONAMENTO	WORKING LOGIC
Off: Tutto spento ; Tutto chiuso	Off: All off ; All closed
Est.: "MVC" Sempre acceso (non controllato dal termostato) "EV-F-230V" Controllata (on/off) dal termostato ambiente ; "EV-C-230V" Chiusa	Est.: "MVC" Always on (not controlled by thermostat) "EV-F-230V" Controlled (on/off) by room thermostat ; "EV-C-230V" Closed
Inv.: "MVC" Sempre acceso (non controllato dal termostato) + intervento del TM "EV-C-230V" Controllata (on/off) dal termostato ambiente ; "EV-F-230V" Chiusa	Inv.: "MVC" Always on (not controlled by thermostat) + TM action "EV-C-230V" Controlled (on/off) by room thermostat ; "EV-F-230V" Closed

RIFERIMENTI - REFERENCES

Ph	Fase (linea 230V-1Ph) - Phase (230V-1Ph line)
N	Neutro (linea 230V-1Ph) - Neutral (230V-1Ph line)
T	Terra - Earth

Com	Comune - Common
I	Velocità Minima - Min. speed
II	Velocità Media - Med. speed
III	Velocità Massima - Max. speed

ComI	Comune Inverno - Common Winter
ComE	Comune Estate - Common Summer

COLORI CAVI - WIRES COLOURS

G/V	Giallo/Verde - Yellow/Green
MA	Marrone - Brown
BL	Blu - Blue
NE	Nero - Black
RO	Rosso - Red
BI	Bianco - White
GR	Grigio - Grey
VI	Viola - Violet
AR	Arancione - Orange

E - Est	Estate - Summer
I - Inv	Inverno - Winter

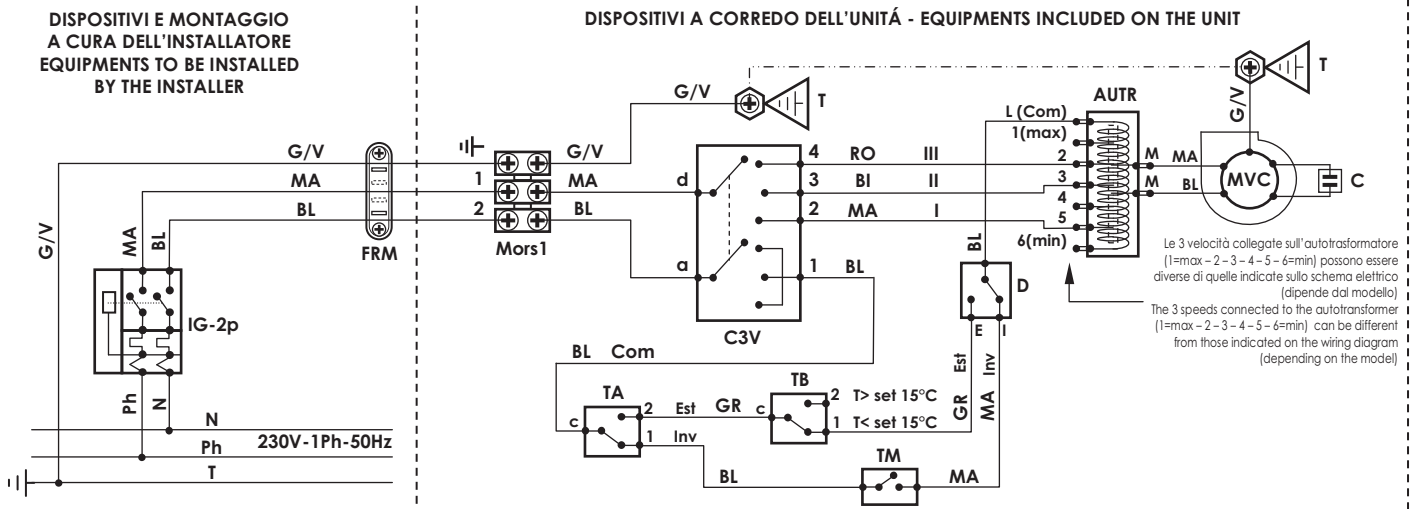
1 ; 2 ; 3 ; 4 ; 5 ... ; a ; b ; T ; ecc./etc.: Sigle presenti sulle morsettiere e sui dispositivi elettrici - Marks on the terminal board and on the electrical equipments

COMPONENTI FORNITI MONTATI - EQUIPMENTS SUPPLIED MOUNTED

MVC	Motore ventilatore centrifugo - Centrifugal fan motor	C3V	Commutatore bipolare "OFF / 3 velocità" - "OFF / 3-speed" bipolar switch
C	Condensatore - Capacitor	Mors1	Morsettiere tipo "Mamut" - "Mammoth" type terminal board
AUTR	Autotrasformatore - Autotransformer	TA	Termostato ambiente a bulbo - Bulb room thermostat
DD	Doppio Deviatore "Estate/Inverno" "Winter/Summer" double switch	TM	Termostato di minima temperatura acqua - Water low temperature thermostat
		EV-F-230V	Elettrovalvola freddo 230V on/off - Cooling electrovalve 230V on/off
		EV-C-230V	Elettrovalvola caldo 230V on/off - Heating electrovalve 230V on/off

COMPONENTI NON FORNITI - EQUIPMENTS NOT SUPPLIED

IG-2p	Interruttore magnetotermico generale (230V - 2 contatti: Fase, Neutro) - General magnetothermic switch (230V - 2 contacts: Phase, Neutral)
FRM	Fermacavo - Wire-stopper

CB4;TA;TM + TB-summer
 Schema elettrico N° - N° Wiring diagram
CB4-A004
SPECIALE - Solo Su Richiesta Cliente**SPECIAL - On Client Request Only**
 Alimentazione elettrica **230V - 1Ph - 50Hz**
 Power supply


- Tenere presente che modifiche elettriche, meccaniche e manomissioni in genere fanno decadere la garanzia !!
- **ATTENZIONE:** Effettuare correttamente i collegamenti elettrici
- **UN ERRATO COLLEGAMENTO ELETTRICO PROVOCA LA BRUCIATURA DEI DISPOSITIVI ELETTRICI DELL'UNITÀ !**

- Please do not forget that warranty cannot be applied in case of electric, mechanical and other general modifications !!
- **ATTENTION:** Carry out correctly the electrical connections
- **A WRONG ELECTRICAL CONNECTION CAUSES THE BURNING OF THE UNIT ELECTRICAL EQUIPMENTS !**

Quadro comando fornito montato sull'unità composto da - Control panels supplied mounted on the unit including

CB 4 Commutatore "OFF / 3 velocità" + Deviatore "Estate/Inverno" + Termostato minima temperatura acqua "TM-32" + Termostato ambiente a bulbo "TA" "OFF / 3-speed" switch + "Winter/Summer" switch + Water low temperature thermostat "TM-32" + Bulb room thermostat "TA"

LOGICA DI FUNZIONAMENTO	WORKING LOGIC
Off: Tutto spento ; Tutto chiuso	Off: All off ; All closed
Est.: "MVC" Controllato (on/off) dal termostato ambiente + intervento del TB	Est.: "MVC" Controlled (on/off) by room thermostat + TB action
Inv.: "MVC" Controllato (on/off) dal termostato ambiente + intervento del TM	Inv.: "MVC" Controlled (on/off) by room thermostat + TM action

RIFERIMENTI - REFERENCES	COLORI CAVI - WIRES COLOURS
Ph Fase (linea 230V-1Ph) - Phase (230V-1Ph line)	G/V Giallo/Verde - Yellow/Green
N Neutro (linea 230V-1Ph) - Neutral (230V-1Ph line)	MA Marrone - Brown
T Terra - Earth	BL Blu - Blue
Com Comune - Common	NE Nero - Black
I Velocità Minima - Min. speed	RO Rosso - Red
II Velocità Media - Med. speed	BI Bianco - White
III Velocità Massima - Max. speed	GR Grigio - Grey
ComI Comune Inverno - Common Winter	VI Viola - Violet
ComE Comune Estate - Common Summer	AR Arancione - Orange
1 ; 2 ; 3 ; 4 ; 5 ... ; a ; b ; T ; ecc./etc.: Sigle presenti sulle morsettiere e sui dispositivi elettrici - Marks on the terminal board and on the electrical equipments	E - Est Estate - Summer
	I - Inv Inverno - Winter

COMPONENTI FORNITI MONTATI - EQUIPMENTS SUPPLIED MOUNTED	
MVC Motore ventilatore centrifugo - Centrifugal fan motor	C3V Commutatore bipolare "OFF / 3 velocità" - "OFF / 3-speed" bipolar switch
C Condensatore - Capacitor	TA Termostato ambiente a bulbo - Bulb room thermostat
AUTR Autotrasformatore - Autotransformer	TM Termostato di minima temperatura acqua - Water low temperature thermostat
D Deviatore "Estate/Inverno" - "Winter/Summer" switch	TB Termostato a bulbo (max temperatura acqua) - Bulb thermostat (max water temp.)
	Mors1 Morsettiere tipo "Mamut" - "Mammoth" type terminal board

NOTA: Installare il termostato a bulbo TB sulla spalla dell'unità e posizionare il bulbo di TB fra le alette della batteria; Tarare il termostato TB alla temperatura "Tset" indicata e bloccare la taratura del termostato con "punto" di vernice.

NOTE: Install the TB bulb thermostat on the unit's side and place the TB bulb between the coil fins; Set the TB thermostat to the indicated "Tset" temperature and stop the thermostat setting with paint's drop.

Funzionamento in Estate: Se temp. acqua > 15°C ("Tset" impostata su TB), il motore MVC si spegne; Se temp. acqua < 15°C, il motore ha il consenso per funzionare

Summer operating: With water temperature > 15°C ("Tset" setted on TB), the MVC motor switches off; With water temperature < 15°C, the MVC motor is enabled to start

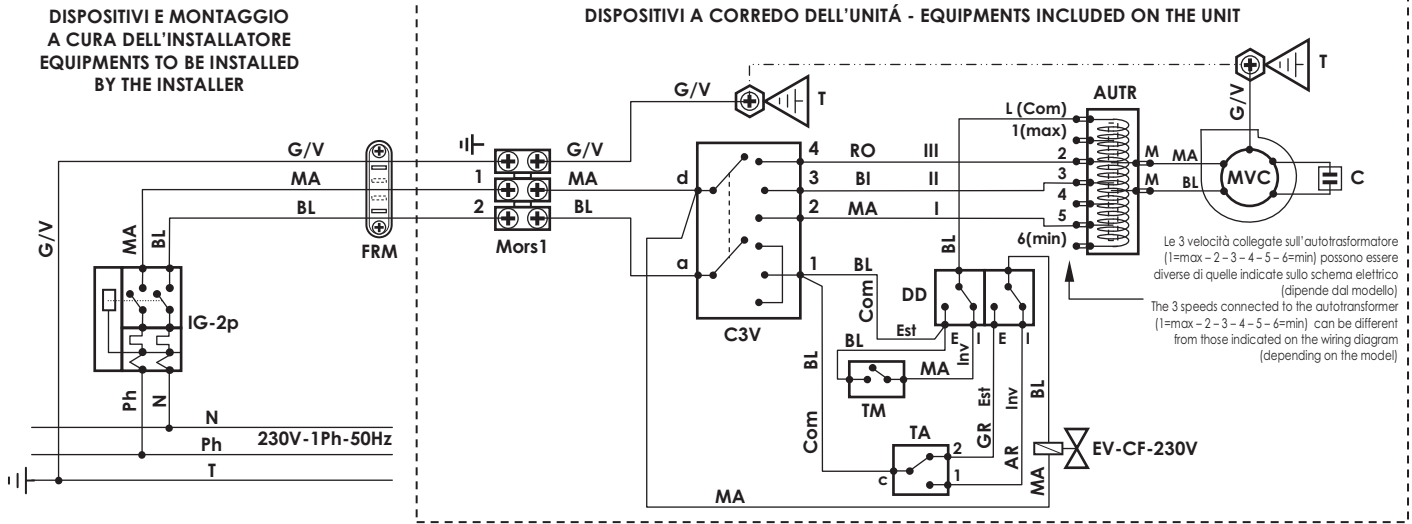
COMPONENTI NON FORNITI - EQUIPMENTS NOT SUPPLIED	
IG-2p Interruttore magnetotermico generale (230V - 2 contatti: Fase, Neutro) - General magnetothermic switch (230V - 2 contacts: Phase, Neutral)	
FRM Fermacavo - Wire-stopper	

CB4;TA;TM + EV-CF-230V

Schema elettrico N° - N° Wiring diagram
CB4-A005

SPECIALE - Solo Su Richiesta Cliente
SPECIAL - On Client Request Only

Alimentazione elettrica 230V - 1Ph - 50Hz
Power supply 230V - 1Ph - 50Hz



- Tenere presente che modifiche elettriche, meccaniche e manomissioni in genere fanno decadere la garanzia !!
 - **ATTENZIONE: Effettuare correttamente i collegamenti elettrici**
 - **UN ERRATO COLLEGAMENTO ELETTRICO PROVOCA LA BRUCIATURA DEI DISPOSITIVI ELETTRICI DELL'UNITÀ !**
- Please do not forget that warranty cannot be applied in case of electric, mechanical and other general modifications !!
 - **ATTENTION: Carry out correctly the electrical connections**
 - **A WRONG ELECTRICAL CONNECTION CAUSES THE BURNING OF THE UNIT ELECTRICAL EQUIPMENTS !**

Quadro comando fornito montato sull'unità composto da - Control panels supplied mounted on the unit including

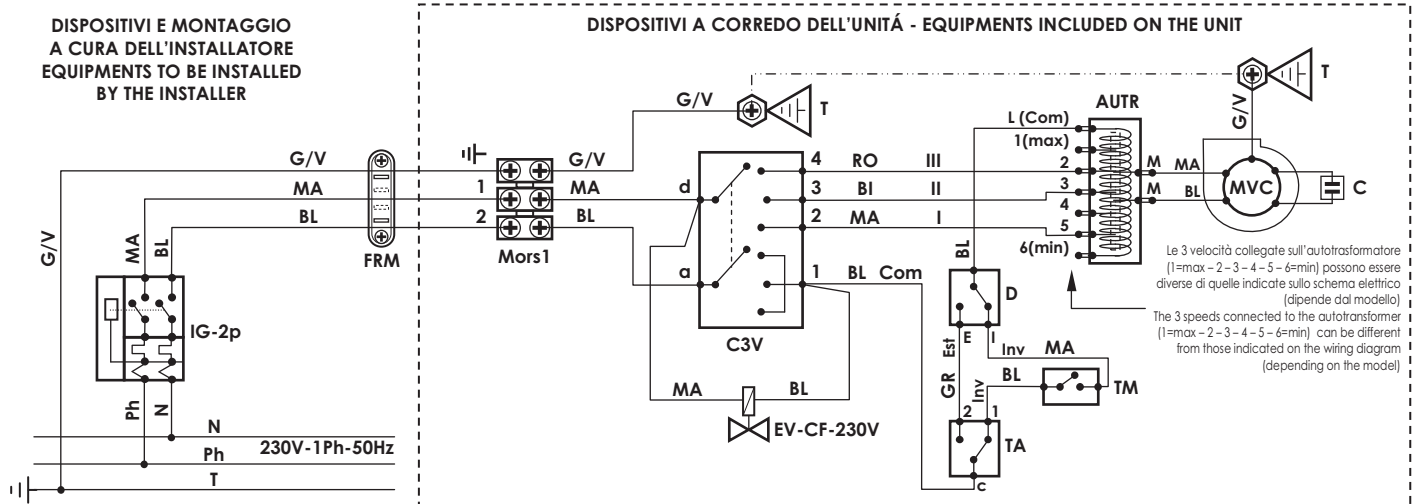
CB 4 Commutatore "OFF / 3 velocità" + Deviatore "Estate/Inverno" + Termostato minima temperatura acqua "TM-32" + Termostato ambiente a bulbo "TA" "OFF / 3-speed" switch + "Winter/Summer" switch + Water low temperature thermostat "TM-32" + Bulb room thermostat "TA"

LOGICA DI FUNZIONAMENTO	WORKING LOGIC
Off: Tutto spento ; Tutto chiuso	Off: All off ; All closed
Est.: "MVC" Sempre acceso (non controllato dal termostato) "EV-CF-230V" Controllata (on/off) dal termostato ambiente	Est.: "MVC" Always on (not controlled by thermostat) "EV-CF-230V" Controlled (on/off) by room thermostat
Inv.: "MVC" Sempre acceso (non controllato dal termostato) + intervento del TM "EV-CF-230V" Controllata (on/off) dal termostato ambiente	Inv.: "MVC" Always on (not controlled by thermostat) + TM action "EV-CF-230V" Controlled (on/off) by room thermostat

RIFERIMENTI - REFERENCES	COLORI CAVI - WIRES COLOURS
Ph Fase (linea 230V-1Ph) - Phase (230V-1Ph line)	G/V Giallo/Verde - Yellow/Green
N Neutro (linea 230V-1Ph) - Neutral (230V-1Ph line)	MA Marrone - Brown
T Terra - Earth	BL Blu - Blue
Com Comune - Common	NE Nero - Black
I Velocità Minima - Min. speed	RO Rosso - Red
II Velocità Media - Med. speed	BI Bianco - White
III Velocità Massima - Max. speed	GR Grigio - Grey
ComI Comune Inverno - Common Winter	VI Viola - Violet
ComE Comune Estate - Common Summer	AR Arancione - Orange
I ; 2 ; 3 ; 4 ; 5 ... ; a ; b ; T ; ecc./etc.: Sigle presenti sulle morsettiere e sui dispositivi elettrici - Marks on the terminal board and on the electrical equipments	

COMPONENTI FORNITI MONTATI - EQUIPMENTS SUPPLIED MOUNTED	
MVC Motore ventilatore centrifugo - Centrifugal fan motor	C3V Commutatore bipolare "OFF / 3 velocità" - "OFF / 3-speed" bipolar switch
C Condensatore - Capacitor	Mors1 Morsettiere tipo "Mamut" - "Mammoth" type terminal board
AUTR Autotrasformatore - Autotransformer	TA Termostato ambiente a bulbo - Bulb room thermostat
DD Doppio Deviatore "Estate/Inverno" "Winter/Summer" double switch	TM Termostato di minima temperatura acqua - Water low temperature thermostat
	EV-CF-230V Elettrovalvola caldo/freddo 230V on/off - Heating/Cooling electrovalve 230V on/off

COMPONENTI NON FORNITI - EQUIPMENTS NOT SUPPLIED	
IG-2p Interruttore magnetotermico generale (230V - 2 contatti: Fase, Neutro) - General magnetothermic switch (230V - 2 contacts: Phase, Neutral)	
FRM Fermacavo - Wire-stopper	

CB4;TA;TM + EV-CF-230VSchema elettrico N° - N° Wiring diagram
CB4-A006**SPECIALE - Solo Su Richiesta Cliente****SPECIAL - On Client Request Only**Alimentazione elettrica **230V - 1Ph - 50Hz**
Power supply

- Tenere presente che modifiche elettriche, meccaniche e manomissioni in genere fanno decadere la garanzia !!
- **ATTENZIONE: Effettuare correttamente i collegamenti elettrici**
- **UN ERRATO COLLEGAMENTO ELETTRICO PROVOCA LA BRUCIATURA DEI DISPOSITIVI ELETTRICI DELL'UNITÀ !**

- Please do not forget that warranty cannot be applied in case of electric, mechanical and other general modifications !!
- **ATTENTION: Carry out correctly the electrical connections**
- **A WRONG ELECTRICAL CONNECTION CAUSES THE BURNING OF THE UNIT ELECTRICAL EQUIPMENTS !**

Quadro comando fornito montato sull'unità composto da - Control panels supplied mounted on the unit including

CB 4 Commutatore "OFF / 3 velocità" + Deviatore "Estate/Inverno" + Termostato minima temperatura acqua "TM-32" + Termostato ambiente a bulbo "TA" "OFF / 3-speed" switch + "Winter/Summer" switch + Water low temperature thermostat "TM-32" + Bulb room thermostat "TA"

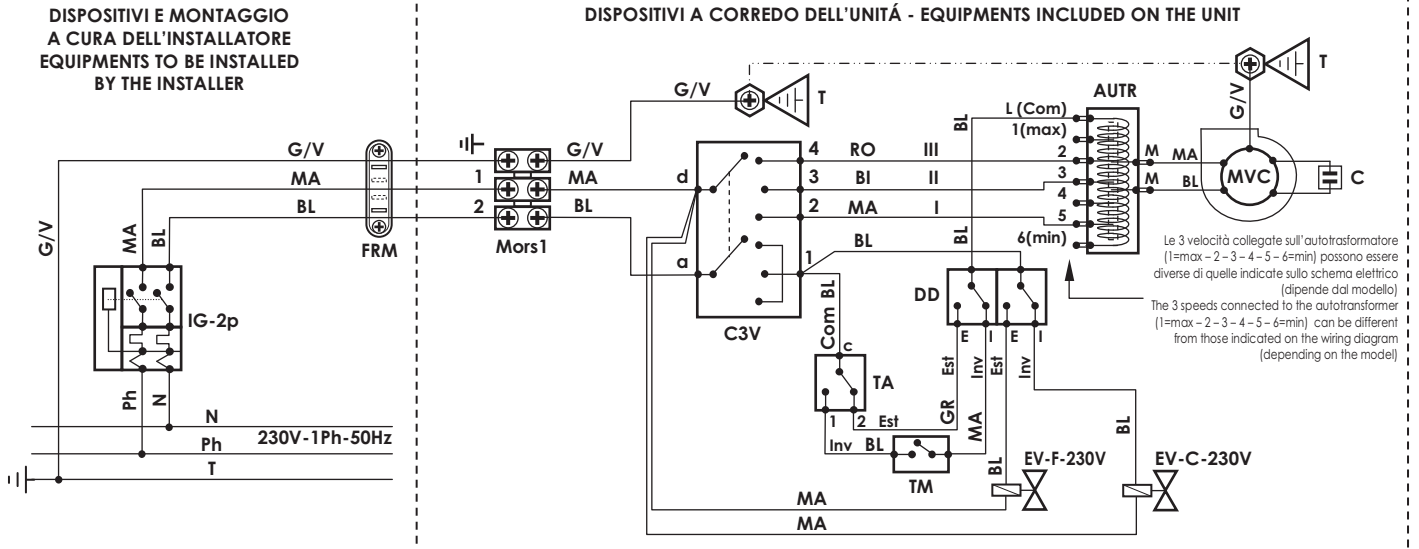
LOGICA DI FUNZIONAMENTO	WORKING LOGIC
Off: Tutto spento ; Tutto chiuso	Off: All off ; All closed
Est.: "MVC" Controllato (on/off) dal termostato ambiente "EV-CF-230V" Sempre aperta (non controllata dal termostato)	Est.: "MVC" Controlled (on/off) by room thermostat "EV-CF-230V" Always open (not controlled by thermostat)
Inv.: "MVC" Controllato (on/off) dal termostato ambiente + intervento del TM "EV-CF-230V" Sempre aperta (non controllata dal termostato)	Inv.: "MVC" Controlled (on/off) by room thermostat + TM action "EV-CF-230V" Always open (not controlled by thermostat)

RIFERIMENTI - REFERENCES	COLORI CAVI - WIRES COLOURS
Ph Fase (linea 230V-1Ph) - Phase (230V-1Ph line)	G/V Giallo/Verde - Yellow/Green
N Neutro (linea 230V-1Ph) - Neutral (230V-1Ph line)	MA Marrone - Brown
T Terra - Earth	BL Blu - Blue
Com Comune - Common	NE Nero - Black
I Velocità Minima - Min. speed	RO Rosso - Red
II Velocità Media - Med. speed	BI Bianco - White
III Velocità Massima - Max. speed	GR Grigio - Grey
ComI Comune Inverno - Common Winter	VI Viola - Violet
ComE Comune Estate - Common Summer	AR Arancione - Orange
E - Est Estate - Summer	
I - Inv Inverno - Winter	

1 ; 2 ; 3 ; 4 ; 5 ... ; a ; b ; T ; ecc./etc.: Sigle presenti sulle morsettiere e sui dispositivi elettrici - Marks on the terminal board and on the electrical equipments

COMPONENTI FORNITI MONTATI - EQUIPMENTS SUPPLIED MOUNTED	
MVC Motore ventilatore centrifugo - Centrifugal fan motor	C3V Commutatore bipolare "OFF / 3 velocità" - "OFF / 3-speed" bipolar switch
C Condensatore - Capacitor	Mors1 Morsettiere tipo "Mamut" - "Mammoth" type terminal board
AUTR Autotrasformatore - Autotransformer	TA Termostato ambiente a bulbo - Bulb room thermostat
D Deviatore "Estate/Inverno" - "Winter/Summer" switch	TM Termostato di minima temperatura acqua - Water low temperature thermostat
	EV-CF-230V Elettrovalvola caldo/freddo 230V on/off - Heating/Cooling electrovalve 230V on/off

COMPONENTI NON FORNITI - EQUIPMENTS NOT SUPPLIED	
IG-2p Interruttore magnetotermico generale (230V - 2 contatti: Fase, Neutro) - General magnetothermic switch (230V - 2 contacts: Phase, Neutral)	
FRM Fermacavo - Wire-stopper	

CB4;TA;TM + EV-F-230V + EV-C-230VSchema elettrico N° - N° Wiring diagram
CB4-A007**SPECIALE - Solo Su Richiesta Cliente****SPECIAL - On Client Request Only**Alimentazione elettrica
Power supply **230V - 1Ph - 50Hz**

- Tenere presente che modifiche elettriche, meccaniche e manomissioni in genere fanno decadere la garanzia !!
- **ATTENZIONE: Effettuare correttamente i collegamenti elettrici**
- **UN ERRATO COLLEGAMENTO ELETTRICO PROVOCA LA BRUCIATURA DEI DISPOSITIVI ELETTRICI DELL'UNITÀ !**

- Please do not forget that warranty cannot be applied in case of electric, mechanical and other general modifications !!
- **ATTENTION: Carry out correctly the electrical connections**
- **A WRONG ELECTRICAL CONNECTION CAUSES THE BURNING OF THE UNIT ELECTRICAL EQUIPMENTS !**

Quadro comando fornito montato sull'unità composto da - Control panels supplied mounted on the unit including

CB 4 Commutatore "OFF / 3 velocità" + Deviatore "Estate/Inverno" + Termostato minima temperatura acqua "TM-32" + Termostato ambiente a bulbo "TA"
"OFF / 3-speed" switch + "Winter/Summer" switch + Water low temperature thermostat "TM-32" + Bulb room thermostat "TA"

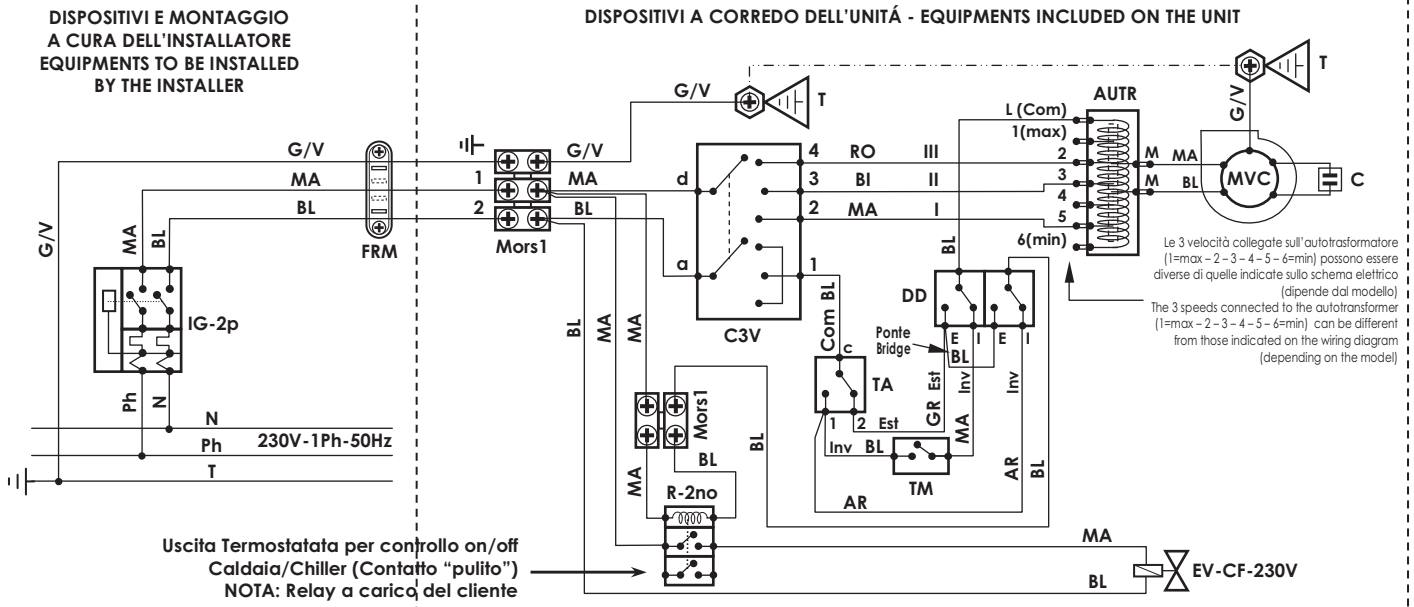
LOGICA DI FUNZIONAMENTO	WORKING LOGIC
Off: Tutto spento ; Tutto chiuso	Off: All off ; All closed
Est.: "MVC" Controllato (on/off) dal termostato ambiente "EV-F-230V" Sempre aperta (non controllata dal termostato) ; "EV-C-230V" Chiusa	Est.: "MVC" Controlled (on/off) by room thermostat "EV-F-230V" Always open (not controlled by thermostat) ; "EV-C-230V" Closed
Inv.: "MVC" Controllato (on/off) dal termostato ambiente + intervento del TM "EV-C-230V" Sempre aperta (non controllata dal termostato) ; "EV-F-230V" Chiusa	Inv.: "MVC" Controlled (on/off) by room thermostat + TM action "EV-C-230V" Always open (not controlled by thermostat) ; "EV-F-230V" Closed

RIFERIMENTI - REFERENCES	COLORI CAVI - WIRES COLOURS
Ph Fase (linea 230V-1Ph) - Phase (230V-1Ph line)	G/V Giallo/Verde - Yellow/Green
N Neutro (linea 230V-1Ph) - Neutral (230V-1Ph line)	MA Marrone - Brown
T Terra - Earth	BL Blu - Blue
Com Comune - Common	NE Nero - Black
I Velocità Minima - Min. speed	RO Rosso - Red
II Velocità Media - Med. speed	BI Bianco - White
III Velocità Massima - Max. speed	GR Grigio - Grey
ComI Comune Inverno - Common Winter	VI Viola - Violet
ComE Comune Estate - Common Summer	AR Arancione - Orange
E - Est Estate - Summer	I - Inv Inverno - Winter

1 ; 2 ; 3 ; 4 ; 5 ... ; a ; b ; T ; ecc./etc.: Sigle presenti sulle morsettiere e sui dispositivi elettrici - Marks on the terminal board and on the electrical equipments

COMPONENTI FORNITI MONTATI - EQUIPMENTS SUPPLIED MOUNTED	
MVC Motore ventilatore centrifugo - Centrifugal fan motor	C3V Commutatore bipolare "OFF / 3 velocità" - "OFF / 3-speed" bipolar switch
C Condensatore - Capacitor	Mors1 Morsettiere tipo "Mamut" - "Mammoth" type terminal board
AUTR Autotrasformatore - Autotransformer	TA Termostato ambiente a bulbo - Bulb room thermostat
DD Doppio Deviatore "Estate/Inverno" "Winter/Summer" double switch	TM Termostato di minima temperatura acqua - Water low temperature thermostat
	EV-F-230V Elettrovalvola freddo 230V on/off - Cooling electrovalve 230V on/off
	EV-C-230V Elettrovalvola caldo 230V on/off - Heating electrovalve 230V on/off

COMPONENTI NON FORNITI - EQUIPMENTS NOT SUPPLIED	
IG-2p Interruttore magnetotermico generale (230V - 2 contatti: Fase, Neutro) - General magnetothermic switch (230V - 2 contacts: Phase, Neutral)	
FRM Fermacavo - Wire-stopper	

CB4;TA;TM + EV-CF-230V + R-2no(x output pump)Schema elettrico N° - N° Wiring diagram
CB4-A008**SPECIALE - Solo Su Richiesta Cliente****SPECIAL - On Client Request Only****INSERIMENTO RELAY PER CONTROLLO DELLA CALDAIA/CHILLER TRAMITE IL TERMOSTATO INSTALLATO SULL'UNITÀ**Alimentazione elettrica **230V - 1Ph - 50Hz**
Power supply

- Tenere presente che modifiche elettriche, meccaniche e manomissioni in genere fanno decadere la garanzia !!
- **ATTENZIONE: Effettuare correttamente i collegamenti elettrici**
- **UN ERRATO COLLEGAMENTO ELETTRICO PROVOCA LA BRUCIATURA DEI DISPOSITIVI ELETTRICI DELL'UNITÀ !**

- Please do not forget that warranty cannot be applied in case of electric, mechanical and other general modifications !!
- **ATTENTION: Carry out correctly the electrical connections**
- **A WRONG ELECTRICAL CONNECTION CAUSES THE BURNING OF THE UNIT ELECTRICAL EQUIPMENTS !**

Quadro comando fornito montato sull'unità composto da - Control panels supplied mounted on the unit including

CB 4 Commutatore "OFF / 3 velocità" + Deviatore "Estate/Inverno" + Termostato minima temperatura acqua "TM-32" + Termostato ambiente a bulbo "TA" "OFF / 3-speed" switch + "Winter/Summer" switch + Water low temperature thermostat "TM-32" + Bulb room thermostat "TA"

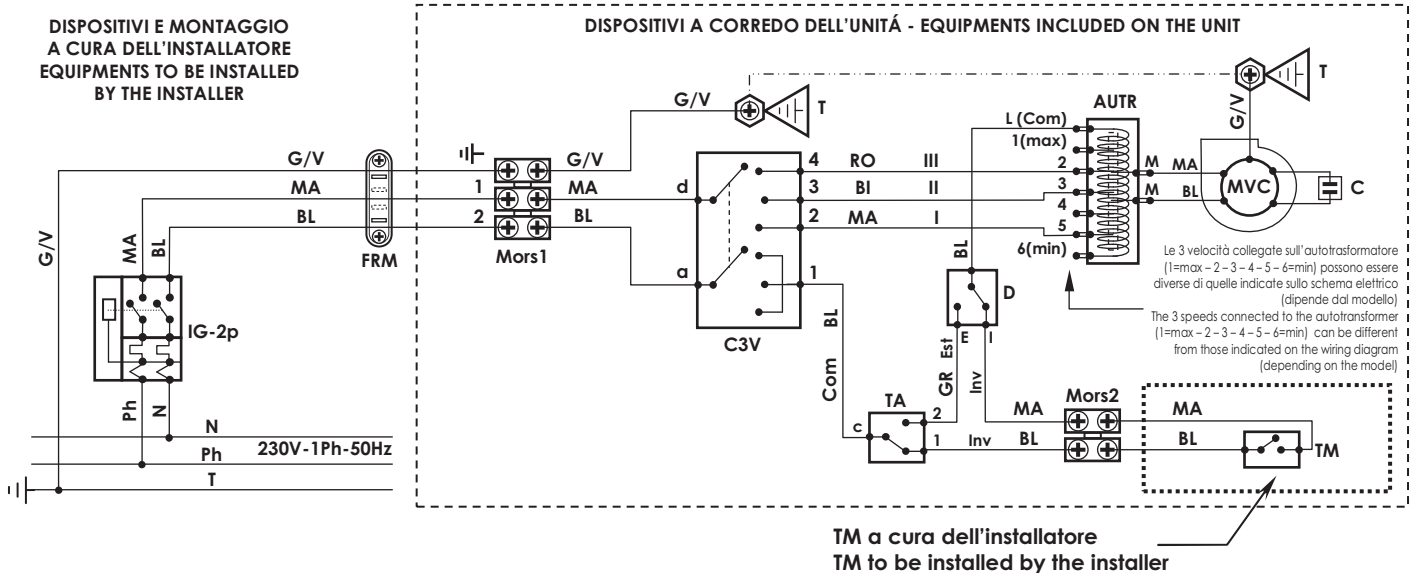
LOGICA DI FUNZIONAMENTO	WORKING LOGIC
Off: Tutto spento ; Tutto chiuso	Off: All off ; All closed
Est.: "MVC" Controllato (on/off) dal termostato ambiente "EV-CF-230V" Controllata (on/off) dal termostato ambiente	Est.: "MVC" Controlled (on/off) by room thermostat "EV-CF-230V" Controlled (on/off) by room thermostat
Inv.: "MVC" Controllato (on/off) dal termostato ambiente + intervento del TM "EV-CF-230V" Controllata (on/off) dal termostato ambiente	Inv.: "MVC" Controlled (on/off) by room thermostat + TM action "EV-CF-230V" Controlled (on/off) by room thermostat

RIFERIMENTI - REFERENCES	COLORI CAVI - WIRES COLOURS
Ph Fase (linea 230V-1Ph) - Phase (230V-1Ph line)	G/V Giallo/Verde - Yellow/Green
N Neutro (linea 230V-1Ph) - Neutral (230V-1Ph line)	MA Marrone - Brown
T Terra - Earth	BL Blu - Blue
Com Comune - Common	NE Nero - Black
I Velocità Minima - Min. speed	RO Rosso - Red
II Velocità Media - Med. speed	BI Bianco - White
III Velocità Massima - Max. speed	GR Grigio - Grey
ComI Comune Inverno - Common Winter	VI Viola - Violet
ComE Comune Estate - Common Summer	AR Arancione - Orange
E - Est Estate - Summer	I - Inv Inverno - Winter

1 ; 2 ; 3 ; 4 ; 5 ... ; a ; b ; T ; ecc./etc.: Sigle presenti sulle morsettiere e sui dispositivi elettrici - Marks on the terminal board and on the electrical equipments

COMPONENTI FORNITI MONTATI - EQUIPMENTS SUPPLIED MOUNTED	
MVC Motore ventilatore centrifugo - Centrifugal fan motor	C3V Commutatore bipolare "OFF / 3 velocità" - "OFF / 3-speed" bipolar switch
C Condensatore - Capacitor	TA Termostato ambiente a bulbo - Bulb room thermostat
AUTR Autotrasformatore - Autotransformer	TM Termostato di minima temperatura acqua - Water low temperature thermostat
DD Doppio Deviatore "Estate/Inverno" - "Winter/Summer" double switch	EV-CF-230V Elettrovalvola caldo/freddo 230V on/off - Heating/Cooling electrovalve 230V on/off

COMPONENTI NON FORNITI - EQUIPMENTS NOT SUPPLIED	
IG-2p Interruttore magnetotermico generale (230V - 2 contatti: Fase, Neutro) - General magnetothermic switch (230V - 2 contacts: Phase, Neutral)	
R-2no Relay con 2 contatti normalmente aperti (con bobina 220V) - Relay with 2 normal open contacts (with 220V actuator)	
FRM Fermacavo - Wire-stopper	

CB4;TA;TM (TM non montato - not mounted)Schema elettrico N° - N° Wiring diagram
CB4-A009**SPECIALE - Solo Su Richiesta Cliente****SPECIAL - On Client Request Only**Alimentazione elettrica **230V - 1Ph - 50Hz**
Power supply

- Tenere presente che modifiche elettriche, meccaniche e manomissioni in genere fanno decadere la garanzia !!
- ATTENZIONE: Effettuare correttamente i collegamenti elettrici
- UN ERRATO COLLEGAMENTO ELETTRICO PROVOCA LA BRUCIATURA DEI DISPOSITIVI ELETTRICI DELL'UNITÀ !

- Please do not forget that warranty cannot be applied in case of electric, mechanical and other general modifications !!
- ATTENTION: Carry out correctly the electrical connections
- A WRONG ELECTRICAL CONNECTION CAUSES THE BURNING OF THE UNIT ELECTRICAL EQUIPMENTS !

Quadro comando fornito montato sull'unità composto da - Control panels supplied mounted on the unit including

CB 4 Commutatore "OFF / 3 velocità" + Deviatore "Estate/Inverno" + Termostato minima temperatura acqua "TM-32" + Termostato ambiente a bulbo "TA" "OFF / 3-speed" switch + "Winter/Summer" switch + Water low temperature thermostat "TM-32" + Bulb room thermostat "TA"

LOGICA DI FUNZIONAMENTO	WORKING LOGIC
Off: Tutto spento ; Tutto chiuso	Off: All off ; All closed
Est.: "MVC" Controllato (on/off) dal termostato ambiente	Est.: "MVC" Controlled (on/off) by room thermostat
Inv.: "MVC" Controllato (on/off) dal termostato ambiente + intervento del TM	Inv.: "MVC" Controlled (on/off) by room thermostat + TM action

RIFERIMENTI - REFERENCES	COLORI CAVI - WIRES COLOURS
Ph Fase (linea 230V-1Ph) - Phase (230V-1Ph line)	G/V Giallo/Verde - Yellow/Green
N Neutro (linea 230V-1Ph) - Neutral (230V-1Ph line)	MA Marrone - Brown
T Terra - Earth	BL Blu - Blue
Com Comune - Common	NE Nero - Black
I Velocità Minima - Min. speed	RO Rosso - Red
II Velocità Media - Med. speed	BI Bianco - White
III Velocità Massima - Max. speed	GR Grigio - Grey
ComI Comune Inverno - Common Winter	VI Viola - Violet
ComE Comune Estate - Common Summer	AR Arancione - Orange
	E - Est Estate - Summer
	I - Inv Inverno - Winter

1 ; 2 ; 3 ; 4 ; 5 ... ; a ; b ; T ; ecc./etc.: Sigle presenti sulle morsettiere e sui dispositivi elettrici - Marks on the terminal board and on the electrical equipments

COMPONENTI FORNITI MONTATI - EQUIPMENTS SUPPLIED MOUNTED

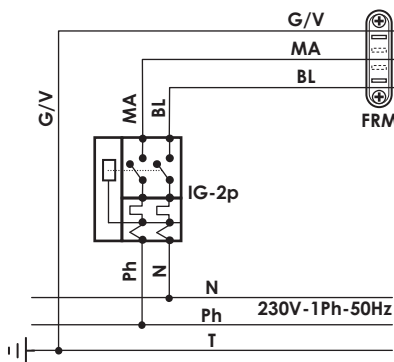
MVC Motore ventilatore centrifugo - Centrifugal fan motor	C3V Commutatore bipolare "OFF / 3 velocità" - "OFF / 3-speed" bipolar switch
C Condensatore - Capacitor	TA Termostato ambiente a bulbo - Bulb room thermostat
AUTR Autotrasformatore - Autotransformer	Mors1 Morsettiere tipo "Mamut" - "Mammoth" type terminal board
D Deviatore "Estate/Inverno" - "Winter/Summer" switch	Mors2 Morsettiere tipo "Mamut" - "Mammoth" type terminal board

COMPONENTI NON FORNITI - EQUIPMENTS NOT SUPPLIED

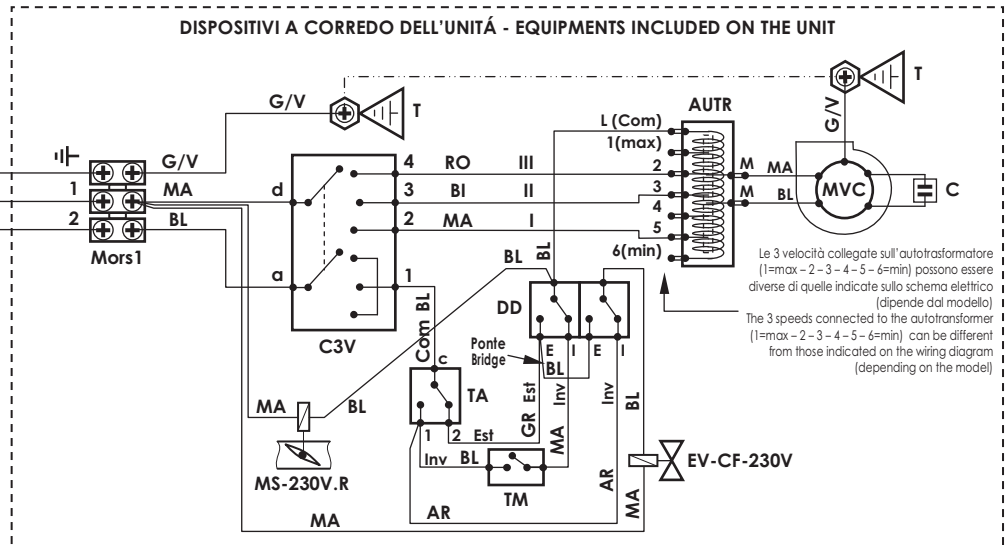
IG-2p Interruttore magnetotermico generale (230V - 2 contatti: Fase, Neutro) - General magnetothermic switch (230V - 2 contacts: Phase, Neutral)
FRM Fermacavo - Wire-stopper
TM Termostato di minima temperatura acqua - Water low temperature thermostat

CB4;TA;TM + EV-CF-230V + MS-230V.R
 Schema elettrico N° - N° Wiring diagram
CB4-A010

 Alimentazione elettrica
 Power supply **230V - 1Ph - 50Hz**

 DISPOSITIVI E MONTAGGIO
 A CURA DELL'INSTALLATORE
 EQUIPMENTS TO BE INSTALLED
 BY THE INSTALLER


DISPOSITIVI A CORREDO DELL'UNITÀ - EQUIPMENTS INCLUDED ON THE UNIT



- Tenere presente che modifiche elettriche, meccaniche e manomissioni in genere fanno decadere la garanzia !!
- **ATTENZIONE:** Effettuare correttamente i collegamenti elettrici
- **UN ERRATO COLLEGAMENTO ELETTRICO PROVOCA LA BRUCIATURA DEI DISPOSITIVI ELETTRICI DELL'UNITÀ !**

- Please do not forget that warranty cannot be applied in case of electric, mechanical and other general modifications !!
- **ATTENTION:** Carry out correctly the electrical connections
- **A WRONG ELECTRICAL CONNECTION CAUSES THE BURNING OF THE UNIT ELECTRICAL EQUIPMENTS !**

Quadro comando fornito montato sull'unità composto da - Control panels supplied mounted on the unit including

CB 4	Commutatore "OFF / 3 velocità" + Deviatore "Estate/Inverno" + Termostato minima temperatura acqua "TM-32" + Termostato ambiente a bulbo "TA" "OFF / 3-speed" switch + "Winter/Summer" switch + Water low temperature thermostat "TM-32" + Bulb room thermostat "TA"
-------------	---

LOGICA DI FUNZIONAMENTO
WORKING LOGIC

Off:	Tutto spento ; Tutto chiuso	Off:	All off ; All closed
Est.:	"MVC" Controllato (on/off) dal termostato ambiente "EV-CF-230V" Controllata (on/off) dal termostato ambiente "MS-230V.R" Controllata (on/off) dal termostato ambiente	Est.:	"MVC" Controlled (on/off) by room thermostat "EV-CF-230V" Controlled (on/off) by room thermostat "MS-230V.R" Controlled (on/off) by room thermostat
Inv.:	"MVC" Controllato (on/off) dal termostato ambiente + intervento del TM "EV-CF-230V" Controllata (on/off) dal termostato ambiente "MS-230V.R" Controllata (on/off) dal termostato ambiente + intervento del TM	Inv.:	"MVC" Controlled (on/off) by room thermostat + TM action "EV-CF-230V" Controlled (on/off) by room thermostat "MS-230V.R" Controlled (on/off) by room thermostat + TM action

RIFERIMENTI - REFERENCES
COLORI CAVI - WIRES COLOURS

Ph	Fase (linea 230V-1Ph) - Phase (230V-1Ph line)	G/V	Giallo/Verde - Yellow/Green
N	Neutro (linea 230V-1Ph) - Neutral (230V-1Ph line)	MA	Marrone - Brown
T	Terra - Earth	BL	Blu - Blue
Com	Comune - Common	NE	Nero - Black
I	Velocità Minima - Min. speed	RO	Rosso - Red
II	Velocità Media - Med. speed	BI	Bianco - White
III	Velocità Massima - Max. speed	GR	Grigio - Grey
ComI	Comune Inverno - Common Winter	VI	Viola - Violet
ComE	Comune Estate - Common Summer	AR	Arancione - Orange
E - Est	Estate - Summer	I - Inv	Inverno - Winter

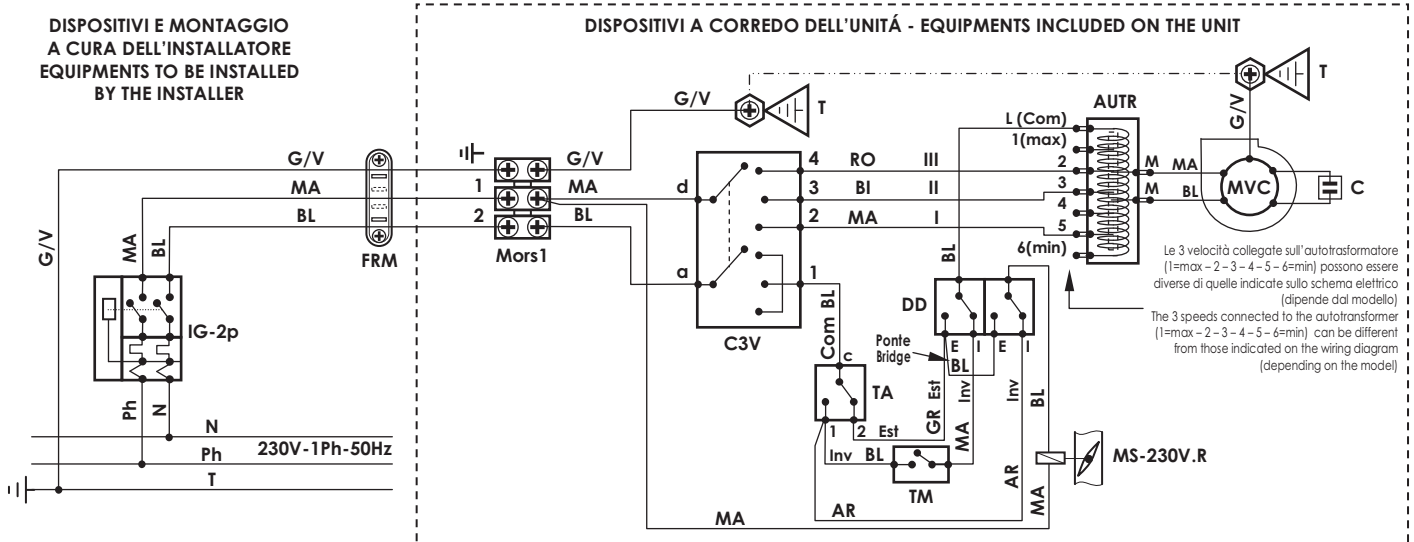
1 ; 2 ; 3 ; 4 ; 5 ... ; a ; b ; T ; ecc./etc.: Sigle presenti sulle morsettiere e sui dispositivi elettrici - Marks on the terminal board and on the electrical equipments

COMPONENTI FORNITI MONTATI - EQUIPMENTS SUPPLIED MOUNTED

MVC	Motore ventilatore centrifugo - Centrifugal fan motor	C3V	Commutatore bipolare "OFF / 3 velocità" - "OFF / 3-speed" bipolar switch
C	Condensatore - Capacitor	Mors1	Morsettiere tipo "Mamut" - "Mammoth" type terminal board
AUTR	Autotrasformatore - Autotransformer	TA	Termostato ambiente a bulbo - Bulb room thermostat
DD	Doppio Deviatore "Estate/Inverno" "Winter/Summer" double switch	TM	Termostato di minima temperatura acqua - Water low temperature thermostat
		EV-CF-230V	Elettrovalvola caldo/freddo 230V on/off - Heating/Cooling electrovalve 230V on/off
		MS-230V.R	Serranda presa aria esterna motorizzata - Motorized fresh air intake louver

COMPONENTI NON FORNITI - EQUIPMENTS NOT SUPPLIED

IG-2p	Interruttore magnetotermico generale (230V - 2 contatti: Fase, Neutro) - General magnetothermic switch (230V - 2 contacts: Phase, Neutral)
FRM	Fermacavo - Wire-stopper

CB4;TA;TM + MS-230V.RSchema elettrico N° - N° Wiring diagram
CB4-A011**SPECIALE - Solo Su Richiesta Cliente****SPECIAL - On Client Request Only**Alimentazione elettrica **230V - 1Ph - 50Hz**
Power supply

- Tenere presente che modifiche elettriche, meccaniche e manomissioni in genere fanno decadere la garanzia !!
- **ATTENZIONE: Effettuare correttamente i collegamenti elettrici**
- **UN ERRATO COLLEGAMENTO ELETTRICO PROVOCA LA BRUCIATURA DEI DISPOSITIVI ELETTRICI DELL'UNITÀ !**

- Please do not forget that warranty cannot be applied in case of electric, mechanical and other general modifications !!
- **ATTENTION: Carry out correctly the electrical connections**
- **A WRONG ELECTRICAL CONNECTION CAUSES THE BURNING OF THE UNIT ELECTRICAL EQUIPMENTS !**

Quadro comando fornito montato sull'unità composto da - Control panels supplied mounted on the unit including

CB 4 Commutatore "OFF / 3 velocità" + Deviatore "Estate/Inverno" + Termostato minima temperatura acqua "TM-32" + Termostato ambiente a bulbo "TA" "OFF / 3-speed" switch + "Winter/Summer" switch + Water low temperature thermostat "TM-32" + Bulb room thermostat "TA"

LOGICA DI FUNZIONAMENTO	WORKING LOGIC
Off: Tutto spento ; Tutto chiuso	Off: All off ; All closed
Est.: "MVC" Controllato (on/off) dal termostato ambiente "MS-230V.R" Controllata (on/off) dal termostato ambiente	Est.: "MVC" Controlled (on/off) by room thermostat "MS-230V.R" Controlled (on/off) by room thermostat
Inv.: "MVC" Controllato (on/off) dal termostato ambiente + intervento del TM "MS-230V.R" Controllata (on/off) dal termostato ambiente	Inv.: "MVC" Controlled (on/off) by room thermostat + TM action "MS-230V.R" Controlled (on/off) by room thermostat

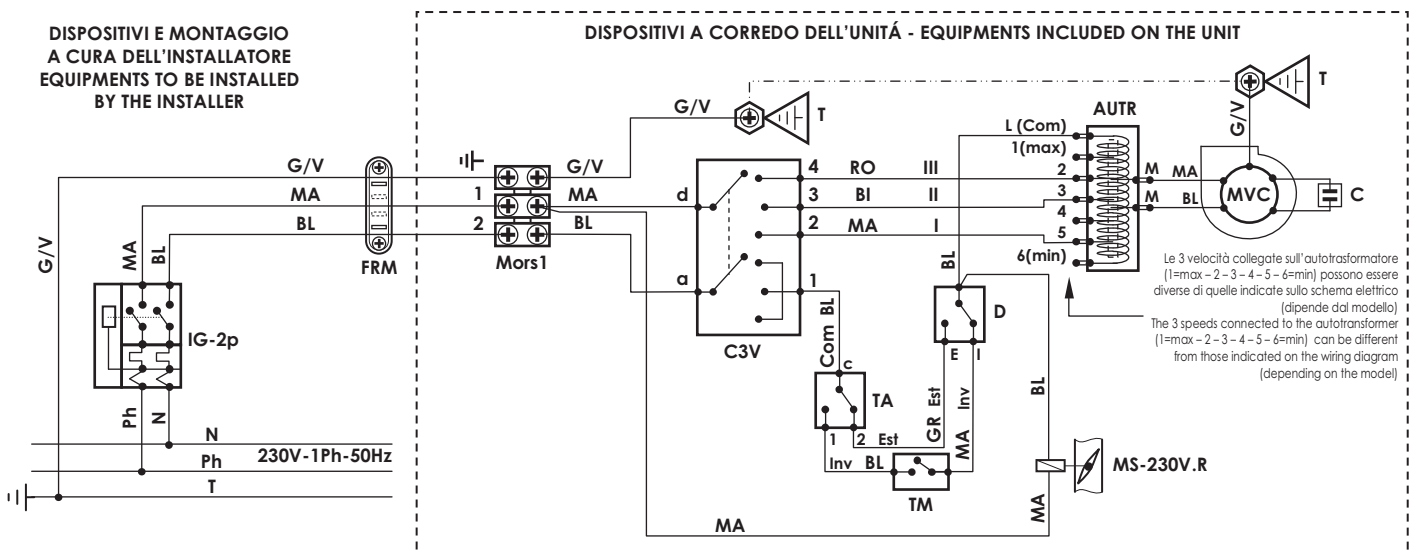
RIFERIMENTI - REFERENCES	COLORI CAVI - WIRES COLOURS
Ph Fase (linea 230V-1Ph) - Phase (230V-1Ph line)	G/V Giallo/Verde - Yellow/Green
N Neutro (linea 230V-1Ph) - Neutral (230V-1Ph line)	MA Marrone - Brown
T Terra - Earth	BL Blu - Blue
Com Comune - Common	NE Nero - Black
I Velocità Minima - Min. speed	RO Rosso - Red
II Velocità Media - Med. speed	BI Bianco - White
III Velocità Massima - Max. speed	GR Grigio - Grey
ComI Comune Inverno - Common Winter	VI Viola - Violet
ComE Comune Estate - Common Summer	AR Arancione - Orange
E - Est Estate - Summer	I - Inv Inverno - Winter

1 ; 2 ; 3 ; 4 ; 5 ... ; a ; b ; T ; ecc./etc.: Sigle presenti sulle morsettiere e sui dispositivi elettrici - Marks on the terminal board and on the electrical equipments

COMPONENTI FORNITI MONTATI - EQUIPMENTS SUPPLIED MOUNTED	
MVC Motore ventilatore centrifugo - Centrifugal fan motor	C3V Commutatore bipolare "OFF / 3 velocità" - "OFF / 3-speed" bipolar switch
C Condensatore - Capacitor	Mors1 Morsettiere tipo "Mamut" - "Mammoth" type terminal board
AUTR Autotrasformatore - Autotransformer	TA Termostato ambiente a bulbo - Bulb room thermostat
DD Doppio Deviatore "Estate/Inverno" "Winter/Summer" double switch	TM Termostato di minima temperatura acqua - Water low temperature thermostat
	MS-230V.R Serranda presa aria esterna motorizzata - Motorized fresh air intake louver

COMPONENTI NON FORNITI - EQUIPMENTS NOT SUPPLIED	
IG-2p Interruttore magnetotermico generale (230V - 2 contatti: Fase, Neutro) - General magnetothermic switch (230V - 2 contacts: Phase, Neutral)	
FRM Fermacavo - Wire-stopper	

CB4;TA;TM + MS-230V.R
 Schema elettrico N° - N° Wiring diagram
CB4-A012

 Alimentazione elettrica **230V - 1Ph - 50Hz**
 Power supply


▪ Tenere presente che modifiche elettriche, meccaniche e manomissioni in genere fanno decadere la garanzia !!
 ▪ ATTENZIONE: Effettuare correttamente i collegamenti elettrici
 ▪ UN ERRATO COLLEGAMENTO ELETTRICO PROVOCA LA BRUCIATURA DEI DISPOSITIVI ELETTRICI DELL'UNITÀ !

▪ Please do not forget that warranty cannot be applied in case of electric, mechanical and other general modifications !!
 ▪ ATTENTION: Carry out correctly the electrical connections
 ▪ A WRONG ELECTRICAL CONNECTION CAUSES THE BURNING OF THE UNIT ELECTRICAL EQUIPMENTS !

Quadro comando fornito montato sull'unità composto da - Control panels supplied mounted on the unit including

CB 4 Commutatore "OFF / 3 velocità" + Deviatore "Estate/Inverno" + Termostato minima temperatura acqua "TM-32" + Termostato ambiente a bulbo "TA" "OFF / 3-speed" switch + "Winter/Summer" switch + Water low temperature thermostat "TM-32" + Bulb room thermostat "TA"

LOGICA DI FUNZIONAMENTO

Off: Tutto spento ; Tutto chiuso

Est.: "MVC" Controllato (on/off) dal termostato ambiente

"MS-230V.R" Controllata (on/off) dal termostato ambiente

Inv.: "MVC" Controllato (on/off) dal termostato ambiente + intervento del TM
 "MS-230V.R" Controllata (on/off) dal termostato ambiente + intervento del TM

WORKING LOGIC

Off: All off ; All closed

Est.: "MVC" Controlled (on/off) by room thermostat

"MS-230V.R" Controlled (on/off) by room thermostat

Inv.: "MVC" Controlled (on/off) by room thermostat + TM action

"MS-230V.R" Controlled (on/off) by room thermostat + TM action

RIFERIMENTI - REFERENCES

Ph Fase (linea 230V-1Ph) - Phase (230V-1Ph line)
N Neutro (linea 230V-1Ph) - Neutral (230V-1Ph line)
T Terra - Earth

Com Comune - Common
I Velocità Minima - Min. speed
II Velocità Media - Med. speed
III Velocità Massima - Max. speed

ComI Comune Inverno - Common Winter
ComE Comune Estate - Common Summer

COLORI CAVI - WIRES COLOURS

G/V Giallo/Verde - Yellow/Green
MA Marrone - Brown
BL Blu - Blue
NE Nero - Black
RO Rosso - Red
BI Bianco - White
GR Grigio - Grey
VI Viola - Violet
AR Arancione - Orange

E - Est Estate - Summer
I - Inv Inverno - Winter

1 ; 2 ; 3 ; 4 ; 5 ... ; a ; b ; T ; ecc./etc.: Sigle presenti sulle morsettiere e sui dispositivi elettrici - Marks on the terminal board and on the electrical equipments

COMPONENTI FORNITI MONTATI - EQUIPMENTS SUPPLIED MOUNTED

MVC Motore ventilatore centrifugo - Centrifugal fan motor
C Condensatore - Capacitor
AUTR Autotrasformatore - Autotransformer
D Deviatore "Estate/Inverno" - "Winter/Summer" switch

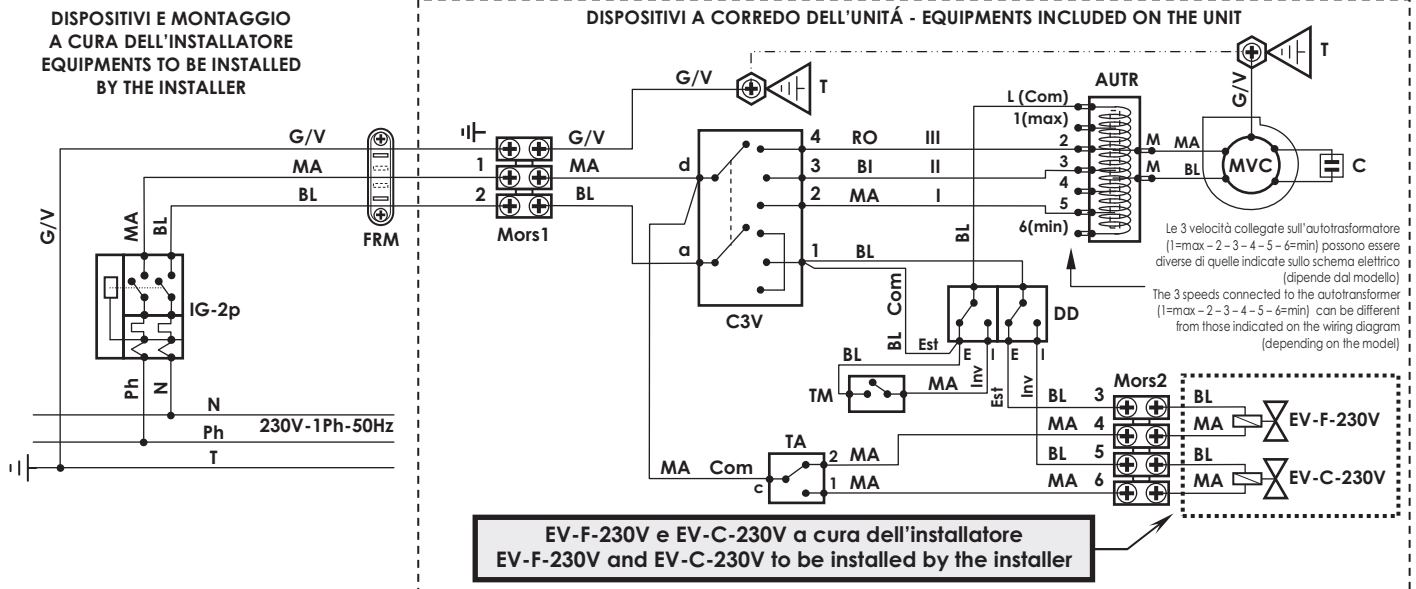
C3V Commutatore bipolare "OFF / 3 velocità" - "OFF / 3-speed" bipolar switch
Mors1 Morsettiere tipo "Mamut" - "Mammoth" type terminal board
TA Termostato ambiente a bulbo - Bulb room thermostat
TM Termostato di minima temperatura acqua - Water low temperature thermostat
MS-230V.R Serranda presa aria esterna motorizzata - Motorized fresh air intake louver

COMPONENTI NON FORNITI - EQUIPMENTS NOT SUPPLIED

IG-2p Interruttore magnetotermico generale (230V - 2 contatti: Fase, Neutro) - General magnetothermic switch (230V - 2 contacts: Phase, Neutral)
FRM Ferraicavo - Wire-stopper

SPECIALE - Solo Su Richiesta Cliente
SPECIAL - On Client Request Only

Alimentazione elettrica
Power supply 230V - 1Ph - 50Hz



- Tenere presente che modifiche elettriche, meccaniche e manomissioni in genere fanno decadere la garanzia !!
 - **ATTENZIONE: Effettuare correttamente i collegamenti elettrici**
 - **UN ERRATO COLLEGAMENTO ELETTRICO PROVOCA LA BRUCIATURA DEI DISPOSITIVI ELETTRICI DELL'UNITÀ !**
- Please do not forget that warranty cannot be applied in case of electric, mechanical and other general modifications !!
 - **ATTENTION: Carry out correctly the electrical connections**
 - **A WRONG ELECTRICAL CONNECTION CAUSES THE BURNING OF THE UNIT ELECTRICAL EQUIPMENTS !**

Quadro comando fornito montato sull'unità composto da - Control panels supplied mounted on the unit including

CB 4 Commutatore "OFF / 3 velocità" + Deviatore "Estate/Inverno" + Termostato minima temperatura acqua "TM-32" + Termostato ambiente a bulbo "TA"
"OFF / 3-speed" switch + "Winter/Summer" switch + Water low temperature thermostat "TM-32" + Bulb room thermostat "TA"

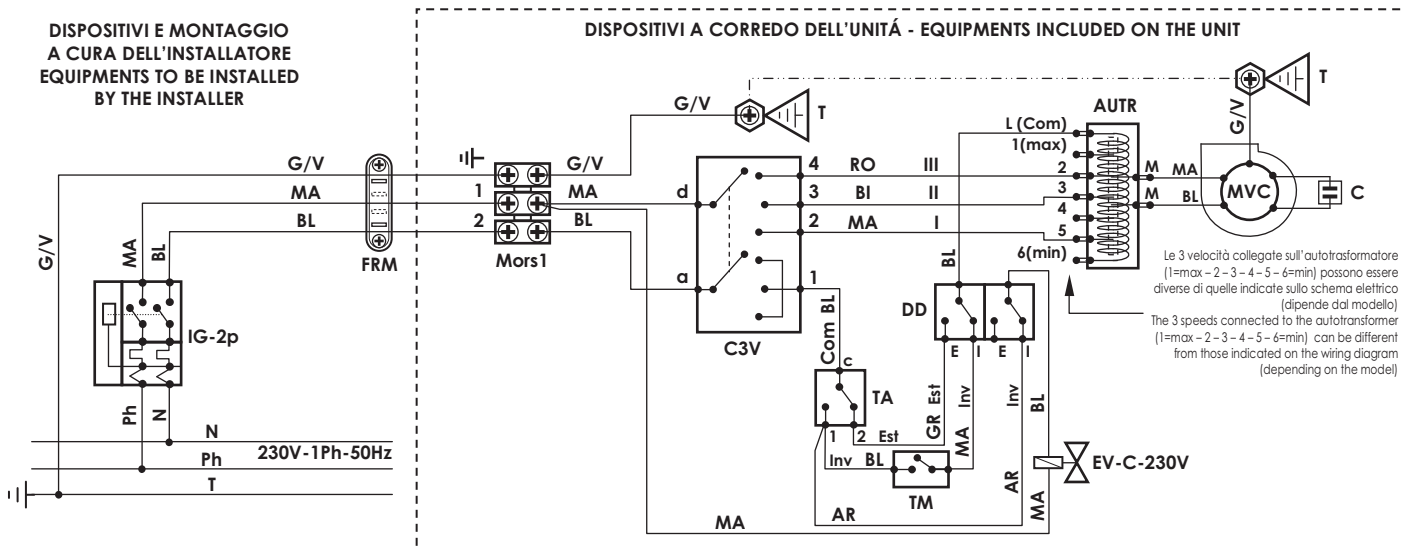
LOGICA DI FUNZIONAMENTO	WORKING LOGIC
Off: Tutto spento ; Tutto chiuso	Off: All off ; All closed
Est.: "MVC" Sempre acceso (non controllato dal termostato) "EV-F-230V" Controllata (on/off) dal termostato ambiente ; "EV-C-230V" Chiusa	Est.: "MVC" Always on (not controlled by thermostat) "EV-F-230V" Controlled (on/off) by room thermostat ; "EV-C-230V" Closed
Inv.: "MVC" Sempre acceso (non controllato dal termostato) + intervento del TM "EV-C-230V" Controllata (on/off) dal termostato ambiente ; "EV-F-230V" Chiusa	Inv.: "MVC" Always on (not controlled by thermostat) + TM action "EV-C-230V" Controlled (on/off) by room thermostat ; "EV-F-230V" Closed

RIFERIMENTI - REFERENCES	COLORI CAVI - WIRES COLOURS
Ph Fase (linea 230V-1Ph) - Phase (230V-1Ph line)	G/V Giallo/Verde - Yellow/Green
N Neutro (linea 230V-1Ph) - Neutral (230V-1Ph line)	MA Marrone - Brown
T Terra - Earth	BL Blu - Blue
Com Comune - Common	NE Nero - Black
I Velocità Minima - Min. speed	RO Rosso - Red
II Velocità Media - Med. speed	BI Bianco - White
III Velocità Massima - Max. speed	GR Grigio - Grey
ComI Comune Inverno - Common Winter	VI Viola - Violet
ComE Comune Estate - Common Summer	AR Arancione - Orange
	E - Est Estate - Summer
	I - Inv Inverno - Winter

1 ; 2 ; 3 ; 4 ; 5 ... ; a ; b ; T ; ecc./etc.: Sigle presenti sulle morsettiere e sui dispositivi elettrici - Marks on the terminal board and on the electrical equipments

COMPONENTI FORNITI MONTATI - EQUIPMENTS SUPPLIED MOUNTED	
MVC Motore ventilatore centrifugo - Centrifugal fan motor	C3V Commutatore bipolare "OFF / 3 velocità" - "OFF / 3-speed" bipolar switch
C Condensatore - Capacitor	Mors1 Morsettiere tipo "Mamut" - "Mammoth" type terminal board
AUTR Autotrasformatore - Autotransformer	Mors2 Morsettiere tipo "Mamut" - "Mammoth" type terminal board
DD Doppio Deviatore "Estate/Inverno" "Winter/Summer" double switch	TA Termostato ambiente a bulbo - Bulb room thermostat
	TM Termostato di minima temperatura acqua - Water low temperature thermostat

COMPONENTI NON FORNITI - EQUIPMENTS NOT SUPPLIED	
IG-2p Interruttore magnetotermico generale (230V - 2 contatti: Fase, Neutro) - General magnetothermic switch (230V - 2 contacts: Phase, Neutral)	
FRM Fermacavo - Wire-stopper	
EV-F-230V Elettrovalvola freddo 230V on/off - Cooling electrovalve 230V on/off	
EV-C-230V Elettrovalvola caldo 230V on/off - Heating electrovalve 230V on/off	

CB4;TA;TM + EV-C-230VSchema elettrico N° - N° Wiring diagram
CB4-A014**SPECIALE - Solo Su Richiesta Cliente****SPECIAL - On Client Request Only**Alimentazione elettrica **230V - 1Ph - 50Hz**
Power supply

SPECIALE : unità a 4 tubi con montata solo la valvola riscaldamento (solo 1 valvola)
SPECIAL : 4 pipe unit with only heating valve mounted (only 1 valve)



- Tenere presente che modifiche elettriche, meccaniche e manomissioni in genere fanno decadere la garanzia !!
- **ATTENZIONE:** Effettuare correttamente i collegamenti elettrici
- **UN ERRATO COLLEGAMENTO ELETTRICO PROVOCA LA BRUCIATURA DEI DISPOSITIVI ELETTRICI DELL'UNITÀ !**

- Please do not forget that warranty cannot be applied in case of electric, mechanical and other general modifications !!
- **ATTENTION:** Carry out correctly the electrical connections
- **A WRONG ELECTRICAL CONNECTION CAUSES THE BURNING OF THE UNIT ELECTRICAL EQUIPMENTS !**

Quadro comando fornito montato sull'unità composto da - Control panels supplied mounted on the unit including

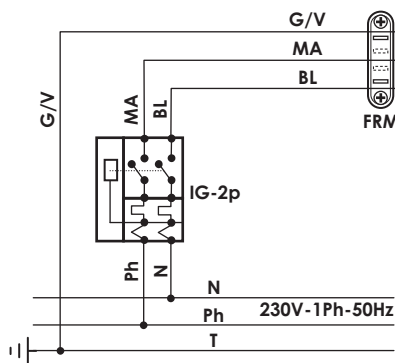
CB 4 Commutatore "OFF / 3 velocità" + Deviatore "Estate/Inverno" + Termostato minima temperatura acqua "TM-32" + Termostato ambiente a bulbo "TA" "OFF / 3-speed" switch + "Winter/Summer" switch + Water low temperature thermostat "TM-32" + Bulb room thermostat "TA"

LOGICA DI FUNZIONAMENTO	WORKING LOGIC
Off: Tutto spento ; Tutto chiuso	Off: All off ; All closed
Est.: "MVC" Controllato (on/off) dal termostato ambiente "EV-C-230V" Chiusa	Est.: "MVC" Controlled (on/off) by room thermostat "EV-C-230V" Closed
Inv.: "MVC" Controllato (on/off) dal termostato ambiente + intervento del TM "EV-C-230V" Controllata (on/off) dal termostato ambiente	Inv.: "MVC" Controlled (on/off) by room thermostat + TM action "EV-C-230V" Controlled (on/off) by room thermostat

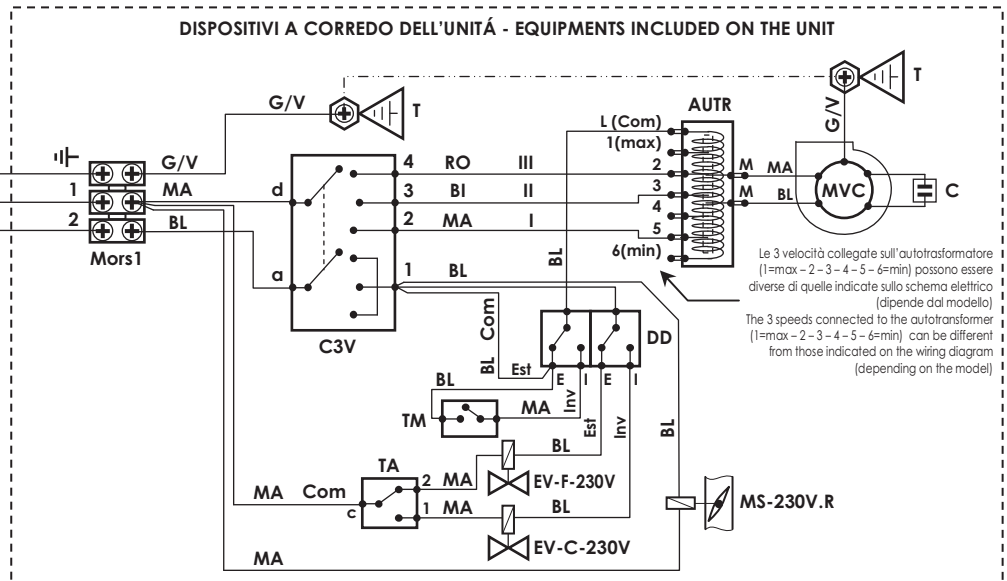
RIFERIMENTI - REFERENCES	COLORI CAVI - WIRES COLOURS
Ph Fase (linea 230V-1Ph) - Phase (230V-1Ph line)	G/V Giallo/Verde - Yellow/Green
N Neutro (linea 230V-1Ph) - Neutral (230V-1Ph line)	MA Marrone - Brown
T Terra - Earth	BL Blu - Blue
Com Comune - Common	NE Nero - Black
I Velocità Minima - Min. speed	RO Rosso - Red
II Velocità Media - Med. speed	BI Bianco - White
III Velocità Massima - Max. speed	GR Grigio - Grey
ComI Comune Inverno - Common Winter	VI Viola - Violet
ComE Comune Estate - Common Summer	AR Arancione - Orange
I ; 2 ; 3 ; 4 ; 5 ... ; a ; b ; T ; ecc./etc.: Sigle presenti sulle morsettiere e sui dispositivi elettrici - Marks on the terminal board and on the electrical equipments	E - Est Estate - Summer
	I - Inv Inverno - Winter

COMPONENTI FORNITI MONTATI - EQUIPMENTS SUPPLIED MOUNTED	
MVC Motore ventilatore centrifugo - Centrifugal fan motor	C3V Commutatore bipolare "OFF / 3 velocità" - "OFF / 3-speed" bipolar switch
C Condensatore - Capacitor	Mors1 Morsettiere tipo "Mamut" - "Mammoth" type terminal board
AUTR Autotrasformatore - Autotransformer	TA Termostato ambiente a bulbo - Bulb room thermostat
DD Doppio Deviatore "Estate/Inverno" "Winter/Summer" double switch	TM Termostato di minima temperatura acqua - Water low temperature thermostat
	EV-C-230V Elettrovalvola caldo 230V on/off - Heating electrovalve 230V on/off

COMPONENTI NON FORNITI - EQUIPMENTS NOT SUPPLIED	
IG-2p Interruttore magnetotermico generale (230V - 2 contatti: Fase, Neutro) - General magnetothermal switch (230V - 2 contacts: Phase, Neutral)	
FRM Ferraicavo - Wire-stopper	

CB4;TA;TM + EV-F-230V + EV-C-230V + MS-230V.RSchema elettrico N° - N° Wiring diagram
CB4-A015**Alimentazione elettrica
Power supply 230V - 1Ph - 50Hz**DISPOSITIVI E MONTAGGIO
A CURA DELL'INSTALLATORE
EQUIPMENTS TO BE INSTALLED
BY THE INSTALLER

DISPOSITIVI A CORREDO DELL'UNITÀ - EQUIPMENTS INCLUDED ON THE UNIT



Le 3 velocità collegate sull'autotrasformatore (I=max-2-3-4-5-6=min) possono essere diverse di quelle indicate sullo schema elettrico (dipende dal modello)
The 3 speeds connected to the autotransformer (I=max-2-3-4-5-6=min) can be different from those indicated on the wiring diagram (depending on the model)



- Tenere presente che modifiche elettriche, meccaniche e manomissioni in genere fanno decadere la garanzia !!
- **ATTENZIONE: Effettuare correttamente i collegamenti elettrici**
- **UN ERRATO COLLEGAMENTO ELETTRICO PROVOCA LA BRUCIATURA DEI DISPOSITIVI ELETTRICI DELL'UNITÀ !**

- Please do not forget that warranty cannot be applied in case of electric, mechanical and other general modifications !!
- **ATTENTION: Carry out correctly the electrical connections**
- **A WRONG ELECTRICAL CONNECTION CAUSES THE BURNING OF THE UNIT ELECTRICAL EQUIPMENTS !**

Quadro comando fornito montato sull'unità composto da - Control panels supplied mounted on the unit including

CB 4 Commutatore "OFF / 3 velocità" + Deviatore "Estate/Inverno" + Termostato minima temperatura acqua "TM-32" + Termostato ambiente a bulbo "TA" "OFF / 3-speed" switch + "Winter/Summer" switch + Water low temperature thermostat "TM-32" + Bulb room thermostat "TA"

LOGICA DI FUNZIONAMENTO	WORKING LOGIC
Off: Tutto spento ; Tutto chiuso	Off: All off ; All closed
Est.: "MVC" Sempre acceso (non controllato dal termostato) "EV-F-230V" Controllata (on/off) dal termostato ambiente ; "EV-C-230V" Chiusa "MS-230V.R" Sempre aperta (non controllata dal termostato)	Est.: "MVC" Always on (not controlled by thermostat) "EV-F-230V" Controlled (on/off) by room thermostat ; "EV-C-230V" Closed "MS-230V.R" Always open (not controlled by thermostat)
Inv.: "MVC" Sempre acceso (non controllato dal termostato) + intervento del TM "EV-C-230V" Controllata (on/off) dal termostato ambiente ; "EV-F-230V" Chiusa "MS-230V.R" Sempre aperta (non controllata dal termostato)	Inv.: "MVC" Always on (not controlled by thermostat) + TM action "EV-C-230V" Controlled (on/off) by room thermostat ; "EV-F-230V" Closed "MS-230V.R" Always open (not controlled by thermostat)

RIFERIMENTI - REFERENCES	COLORI CAVI - WIRES COLOURS
Ph Fase (linea 230V-1Ph) - Phase (230V-1Ph line)	G/V Giallo/Verde - Yellow/Green
N Neutro (linea 230V-1Ph) - Neutral (230V-1Ph line)	MA Marrone - Brown
T Terra - Earth	BL Blu - Blue
Com Comune - Common	NE Nero - Black
I Velocità Minima - Min. speed	RO Rosso - Red
II Velocità Media - Med. speed	BI Bianco - White
III Velocità Massima - Max. speed	GR Grigio - Grey
ComI Comune Inverno - Common Winter	VI Viola - Violet
ComE Comune Estate - Common Summer	AR Arancione - Orange
I ; 2 ; 3 ; 4 ; 5 ... ; a ; b ; T ; ecc./etc.: Sigle presenti sulle morsettiere e sui	E - Est Estate - Summer
	I - Inv Inverno - Winter

dispositivi elettrici - Marks on the terminal board and on the electrical equipments

COMPONENTI FORNITI MONTATI - EQUIPMENTS SUPPLIED MOUNTED	
MVC Motore ventilatore centrifugo - Centrifugal fan motor	C3V Commutatore bipolare "OFF / 3 velocità" - "OFF / 3-speed" bipolar switch
C Condensatore - Capacitor	TA Termostato ambiente a bulbo - Bulb room thermostat
AUTR Autotrasformatore - Autotransformer	TM Termostato di minima temperatura acqua - Water low temperature thermostat
Mors1 Morsettiere tipo "Mamut" - "Mammoth" type terminal board	EV-F-230V Elettrovalvola freddo 230V on/off - Cooling electrovalve 230V on/off
DD Doppio Deviatore "Estate/Inverno" "Winter/Summer" double switch	EV-C-230V Elettrovalvola caldo 230V on/off - Heating electrovalve 230V on/off
	MS-230V.R Serranda presa aria esterna motorizzata - Motorized fresh air intake louver

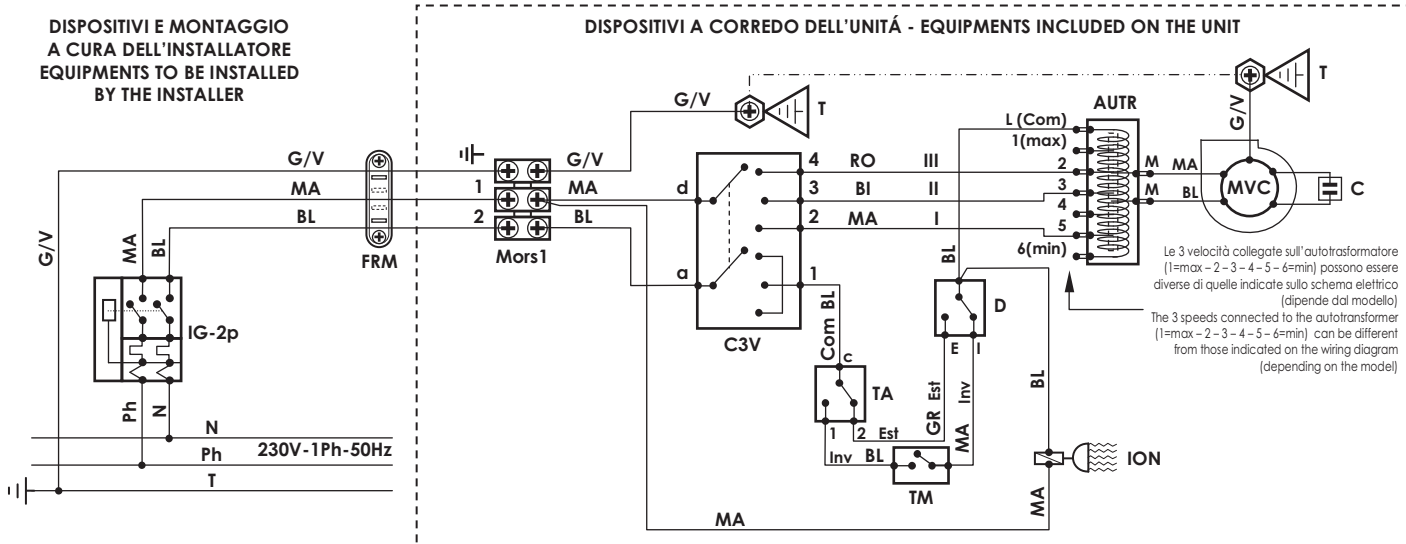
COMPONENTI NON FORNITI - EQUIPMENTS NOT SUPPLIED	
IG-2p Interruttore magnetotermico generale (230V - 2 contatti: Fase, Neutro) - General magnetothermic switch (230V - 2 contacts: Phase, Neutral)	
FRM Fercacavo - Wire-stopper	

CB4;TA;TM + ION

Schema elettrico N° - N° Wiring diagram
CB4-A016

<p>UNITÀ PROVVIDA DI IONIZZATORE Per la sicurezza è obbligatorio realizzare una efficiente messa a terra dell'intera struttura metallica !!!</p>	<p>UNIT PROVIDED WITH IONIZER For security reason it's compulsory to realize an efficient grounding of the entire metallic structure !!!</p>
---	---

Alimentazione elettrica **230V - 1Ph - 50Hz**
Power supply



- | | |
|---|--|
| <ul style="list-style-type: none"> ▪ Tenere presente che modifiche elettriche, meccaniche e manomissioni in genere fanno decadere la garanzia !! ▪ ATTENZIONE: Effettuare correttamente i collegamenti elettrici ▪ UN ERRATO COLLEGAMENTO ELETTRICO PROVOCA LA BRUCIATURA DEI DISPOSITIVI ELETTRICI DELL'UNITÀ ! | <ul style="list-style-type: none"> ▪ Please do not forget that warranty cannot be applied in case of electric, mechanical and other general modifications !! ▪ ATTENTION: Carry out correctly the electrical connections ▪ A WRONG ELECTRICAL CONNECTION CAUSES THE BURNING OF THE UNIT ELECTRICAL EQUIPMENTS ! |
|---|--|

Quadro comando fornito montato sull'unità composto da - Control panels supplied mounted on the unit including
CB 4 Commutatore "OFF / 3 velocità" + Deviatore "Estate/Inverno" + Termostato minima temperatura acqua "TM-32" + Termostato ambiente a bulbo "TA"
 "OFF / 3-speed" switch + "Winter/Summer" switch + Water low temperature thermostat "TM-32" + Bulb room thermostat "TA"

LOGICA DI FUNZIONAMENTO	WORKING LOGIC
Off: Tutto spento ; Tutto chiuso	Off: All off ; All closed
Est.: "MVC" Controllato (on/off) dal termostato ambiente "ION" Controllata (on/off) dal termostato ambiente	Est.: "MVC" Controlled (on/off) by room thermostat "ION" Controlled (on/off) by room thermostat
Inv.: "MVC" Controllato (on/off) dal termostato ambiente + intervento del TM "ION" Controllata (on/off) dal termostato ambiente + intervento del TM	Inv.: "MVC" Controlled (on/off) by room thermostat + TM action "ION" Controlled (on/off) by room thermostat + TM action

RIFERIMENTI - REFERENCES	COLORI CAVI - WIRES COLOURS
Ph Fase (linea 230V-1Ph) - Phase (230V-1Ph line)	G/V Giallo/Verde - Yellow/Green
N Neutro (linea 230V-1Ph) - Neutral (230V-1Ph line)	MA Marrone - Brown
T Terra - Earth	BL Blu - Blue
Com Comune - Common	NE Nero - Black
I Velocità Minima - Min. speed	RO Rosso - Red
II Velocità Media - Med. speed	BI Bianco - White
III Velocità Massima - Max. speed	GR Grigio - Grey
ComI Comune Inverno - Common Winter	VI Viola - Violet
ComE Comune Estate - Common Summer	AR Arancione - Orange
	E - Est Estate - Summer
	I - Inv Inverno - Winter

1 ; 2 ; 3 ; 4 ; 5 ... ; a ; b ; T ; ecc./etc.: Sigle presenti sulle morsettiere e sui dispositivi elettrici - Marks on the terminal board and on the electrical equipments

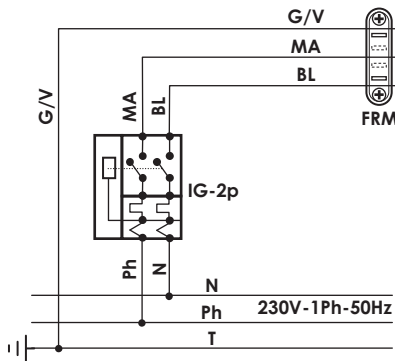
COMPONENTI FORNITI MONTATI - EQUIPMENTS SUPPLIED MOUNTED	
MVC Motore ventilatore centrifugo - Centrifugal fan motor	C3V Commutatore bipolare "OFF / 3 velocità" - "OFF / 3-speed" bipolar switch
C Condensatore - Capacitor	Mors1 Morsettiere tipo "Mamut" - "Mammoth" type terminal board
AUTR Autotrasformatore - Autotransformer	TA Termostato ambiente a bulbo - Bulb room thermostat
D Deviatore "Estate/Inverno" - "Winter/Summer" switch	TM Termostato di minima temperatura acqua - Water low temperature thermostat
	ION Ionizzatore - Ionizer

COMPONENTI NON FORNITI - EQUIPMENTS NOT SUPPLIED	
IG-2p Interruttore magnetotermico generale (230V - 2 contatti: Fase, Neutro) - General magnetothermic switch (230V - 2 contacts: Phase, Neutral)	
FRM Fermacavo - Wire-stopper	

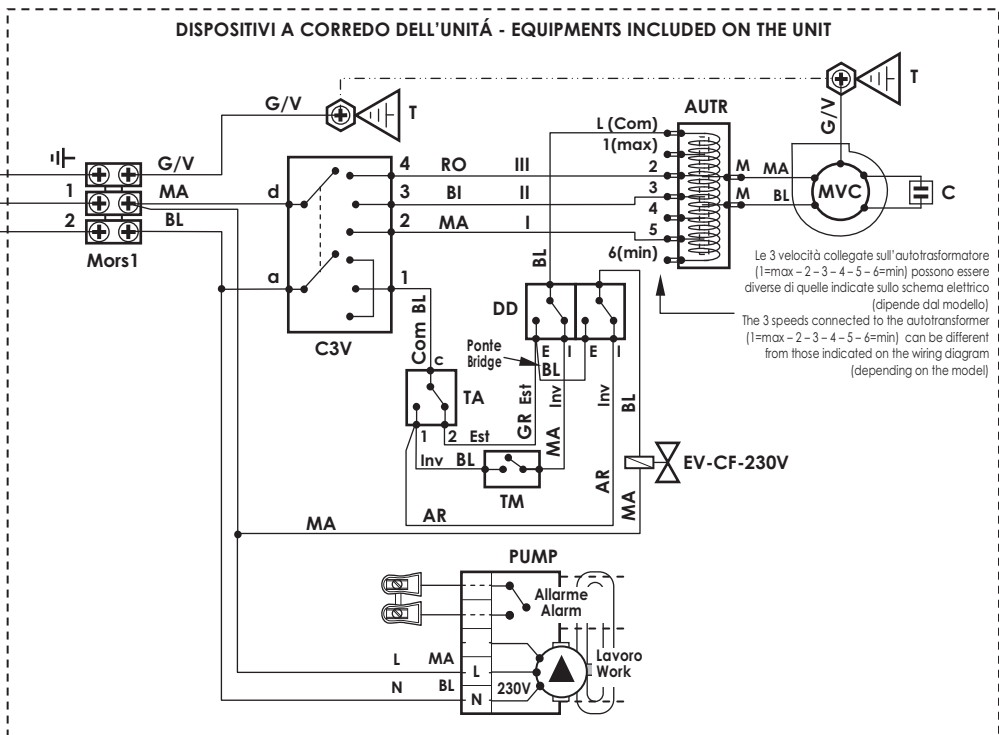
CB4;TA;TM + EV-CF-230V + PUMP | Schema elettrico N° - N° Wiring diagram **CB4-A017**

Alimentazione elettrica **230V - 1Ph - 50Hz**
Power supply

DISPOSITIVI E MONTAGGIO
A CURA DELL'INSTALLATORE
EQUIPMENTS TO BE INSTALLED
BY THE INSTALLER



DISPOSITIVI A CORREDO DELL'UNITÀ - EQUIPMENTS INCLUDED ON THE UNIT



Le 3 velocità collegate sull'autotrasformatore (I=max-2-3-4-5-6-min) possono essere diverse di quelle indicate sullo schema elettrico (dipende dal modello)
The 3 speeds connected to the autotransformer (I=max-2-3-4-5-6-min) can be different from those indicated on the wiring diagram (depending on the model)



- Tenere presente che modifiche elettriche, meccaniche e manomissioni in genere fanno decadere la garanzia !!
- ATTENZIONE: Effettuare correttamente i collegamenti elettrici
- UN ERRATO COLLEGAMENTO ELETTRICO PROVOCA LA BRUCIATURA DEI DISPOSITIVI ELETTRICI DELL'UNITÀ !

- Please do not forget that warranty cannot be applied in case of electric, mechanical and other general modifications !!
- ATTENTION: Carry out correctly the electrical connections
- A WRONG ELECTRICAL CONNECTION CAUSES THE BURNING OF THE UNIT ELECTRICAL EQUIPMENTS !

Quadro comando fornito montato sull'unità composto da - Control panels supplied mounted on the unit including
CB 4 Commutatore "OFF / 3 velocità" + Deviatore "Estate/Inverno" + Termostato minima temperatura acqua "TM-32" + Termostato ambiente a bulbo "TA" "OFF / 3-speed" switch + "Winter/Summer" switch + Water low temperature thermostat "TM-32" + Bulb room thermostat "TA"

LOGICA DI FUNZIONAMENTO	WORKING LOGIC
Off: Tutto spento ; Tutto chiuso	Off: All off ; All closed
Est.: "MVC" Controllato (on/off) dal termostato ambiente "EV-CF-230V" Controllata (on/off) dal termostato ambiente	Est.: "MVC" Controlled (on/off) by room thermostat "EV-CF-230V" Controlled (on/off) by room thermostat
Inv.: "MVC" Controllato (on/off) dal termostato ambiente + intervento del TM "EV-CF-230V" Controllata (on/off) dal termostato ambiente	Inv.: "MVC" Controlled (on/off) by room thermostat + TM action "EV-CF-230V" Controlled (on/off) by room thermostat

RIFERIMENTI - REFERENCES	COLORI CAVI - WIRES COLOURS
Ph Fase (linea 230V-1Ph) - Phase (230V-1Ph line)	G/V Giallo/Verde - Yellow/Green
N Neutro (linea 230V-1Ph) - Neutral (230V-1Ph line)	MA Marrone - Brown
T Terra - Earth	BL Blu - Blue
Com Comune - Common	NE Nero - Black
I Velocità Minima - Min. speed	RO Rosso - Red
II Velocità Media - Med. speed	BI Bianco - White
III Velocità Massima - Max. speed	GR Grigio - Grey
ComI Comune Inverno - Common Winter	VI Viola - Violet
ComE Comune Estate - Common Summer	AR Arancione - Orange
E - Est Estate - Summer	I - Inv Inverno - Winter

1 ; 2 ; 3 ; 4 ; 5 ... ; a ; b ; T ; ecc./etc.: Sigle presenti sulle morsettiere e sui dispositivi elettrici - Marks on the terminal board and on the electrical equipments

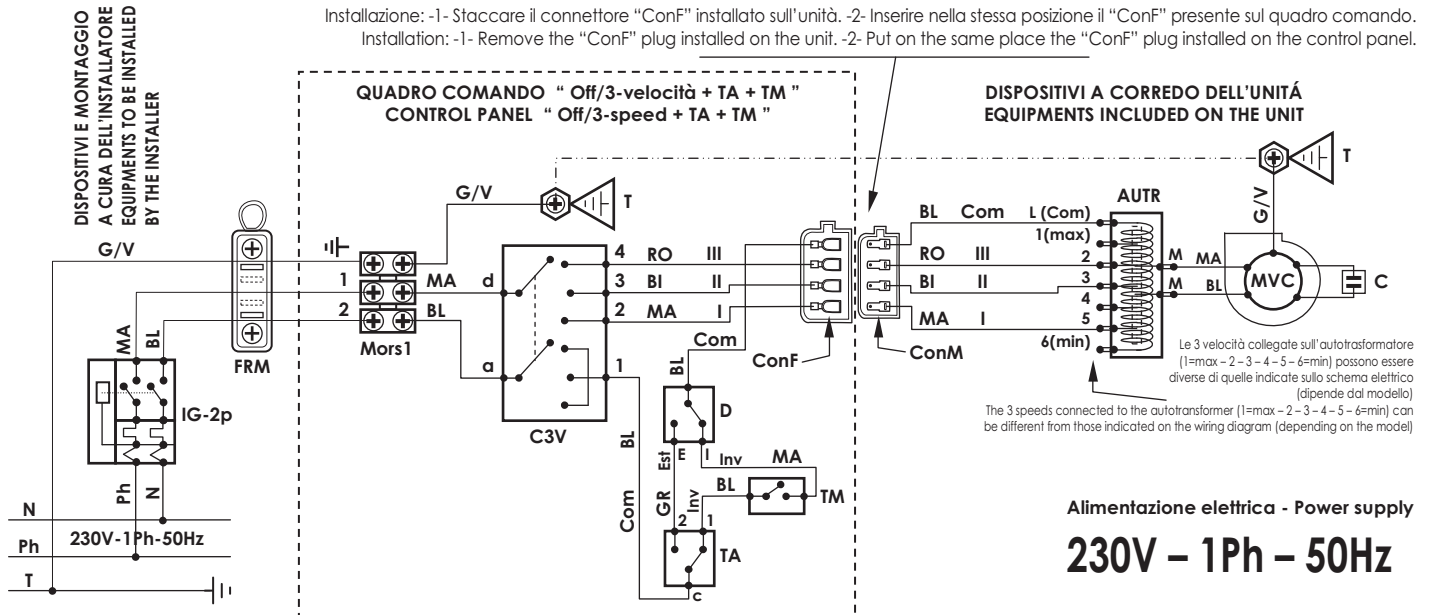
COMPONENTI FORNITI MONTATI - EQUIPMENTS SUPPLIED MOUNTED	
MVC Motore ventilatore centrifugo - Centrifugal fan motor	TA Termostato ambiente a bulbo - Bulb room thermostat
C Condensatore - Capacitor	TM Termostato di minima temperatura acqua - Water low temperature thermostat
AUTR Autotrasformatore - Autotransformer	EV-CF-230V Elettrovalvola caldo/freddo 230V on/off - Heating/Cooling electrovalve 230V on/off
DD Doppio Deviatore "Estate/Inverno" - "Winter/Summer" double switch	PUMP Pompa condensa (allarme pompa: Contatto pulito normalmente chiuso 8A/250V) Condensate pump (Pump alarm: Clean contact normally closed 8A/250V)
C3V Commutatore bipolare "OFF / 3 velocità" - "OFF / 3-speed" bipolar switch	
Mors1 Morsettiere tipo "Mamut" - "Mammoth" type terminal board	

Nota: Pompa condensa sempre alimentata (In ogni caso "PUMP" funziona solo quando c'è condensa). Controllo di sicurezza: Il motore "MVC" è controllato dal contatto di allarme della pompa "PUMP".
Note: Condensate pump always supply (In any case "PUMP" is working only in presence of condensate). Safety control: The "MVC" motor is controlled by alarm switch of the "PUMP" pump.

COMPONENTI NON FORNITI - EQUIPMENTS NOT SUPPLIED	
IG-2p Interruttore magnetotermico generale (230V - 2 contatti: Fase, Neutro) - General magnetothermic switch (230V - 2 contacts: Phase, Neutral)	
FRM Fermoacavo - Wire-stopper	

CB4M;TA;TM (s-FRM)Schema elettrico N° - N° Wiring diagram
CB4M-A001**SPECIALE - Solo Su Richiesta Cliente****SPECIAL - On Client Request Only**

Installazione: -1- Staccare il connettore "ConF" installato sull'unità. -2- Inserire nella stessa posizione il "ConF" presente sul quadro comando.
 Installation: -1- Remove the "ConF" plug installed on the unit. -2- Put on the same place the "ConF" plug installed on the control panel.



▪ Tenere presente che modifiche elettriche, meccaniche e manomissioni in genere fanno decadere la garanzia !!
 ▪ **ATTENZIONE:** Effettuare correttamente i collegamenti elettrici
 ▪ **UN ERRATO COLLEGAMENTO ELETTRICO PROVOCA LA BRUCIATURA DEI DISPOSITIVI ELETTRICI DELL'UNITÀ !**

▪ Please do not forget that warranty cannot be applied in case of electric, mechanical and other general modifications !!
 ▪ **ATTENTION:** Carry out correctly the electrical connections
 ▪ **A WRONG ELECTRICAL CONNECTION CAUSES THE BURNING OF THE UNIT ELECTRICAL EQUIPMENTS !**

Quadro comando (fornito non montato) composto da - Control panels (supplied not mounted) including

CB4M Commutatore "OFF / 3 velocità" + Deviatore "Estate/Inverno" + Termostato minima temperatura acqua "TM-32" + Termostato ambiente a bulbo "TA" "OFF / 3-speed" switch + "Winter/Summer" switch + Water low temperature thermostat "TM-32" + Bulb room thermostat "TA"

LOGICA DI FUNZIONAMENTO

Off: Tutto spento ; Tutto chiuso
Est.: "MVC" Controllato (on/off) dal termostato ambiente
Inv.: "MVC" Controllato (on/off) dal termostato ambiente + intervento del TM

WORKING LOGIC

Off: All off ; All closed
Est.: "MVC" Controlled (on/off) by room thermostat
Inv.: "MVC" Controlled (on/off) by room thermostat + TM action

RIFERIMENTI - REFERENCES

Ph Fase (linea 230V-1Ph) - Phase (230V-1Ph line)
N Neutro (linea 230V-1Ph) - Neutral (230V-1Ph line)
T Terra - Earth

Com Comune - Common
I Velocità Minima - Min. speed
II Velocità Media - Med. speed
III Velocità Massima - Max. speed

ComI Comune Inverno - Common Winter
ComE Comune Estate - Common Summer

COLORI CAVI - WIRES COLOURS

G/V Giallo/Verde - Yellow/Green
MA Marrone - Brown
BL Blu - Blue
NE Nero - Black
RO Rosso - Red
BI Bianco - White
GR Grigio - Grey
VI Viola - Violet
AR Arancione - Orange

E - Est Estate - Summer
I - Inv Inverno - Winter

1 ; 2 ; 3 ; 4 ; 5 ... ; a ; b ; T ; ecc./etc.: Sigle presenti sulle morsettiere e sui dispositivi elettrici - Marks on the terminal board and on the electrical equipments

COMPONENTI FORNITI MONTATI - EQUIPMENTS SUPPLIED MOUNTED**DISPOSITIVI A CORREDO DELL'UNITÀ EQUIPMENTS INCLUDED ON THE UNIT**

MVC Motore ventilatore centrifugo - Centrifugal fan motor
C Condensatore - Capacitor
AUTR Autotrasformatore - Autotransformer
ConM Connettore 4 poli unidirezionale Maschio - 4 pole Male plug one-way

DISPOSITIVI A CORREDO DEL QUADRO COMANDO EQUIPMENTS INCLUDED ON THE CONTROL PANEL

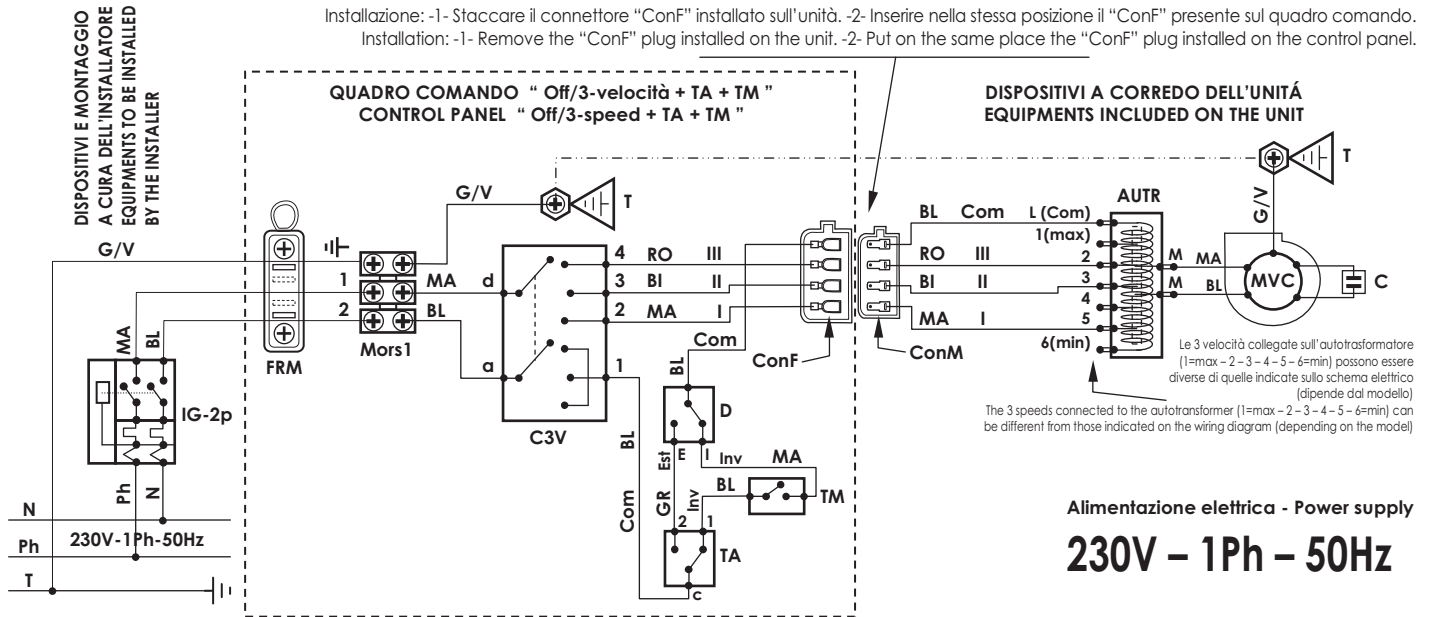
C3V Commutatore bipolare "OFF / 3 velocità" - "OFF / 3-speed" bipolar switch
D Deviatore "Estate/Inverno" - "Winter/Summer" switch
TM Termostato di minima temperatura acqua - Water low temperature thermostat
TA Termostato ambiente a bulbo - Bulb room thermostat
ConF Connettore 4 poli unidirezionale Femmina - 4 pole Female plug one-way
Mors1 Morsettiere tipo "Mamut" - "Mammoth" type terminal board

COMPONENTI NON FORNITI - EQUIPMENTS NOT SUPPLIED

IG-2p Interruttore magnetotermico generale (230V - 2 contatti: Fase, Neutro) - General magnetothermic switch (230V - 2 contacts: Phase, Neutral)
FRM Fermacavo - Wire-stopper

CB4M;TA;TM (c-FRM)Schema elettrico N° - N° Wiring diagram
CB4M-A002**SPECIALE - Solo Su Richiesta Cliente****SPECIAL - On Client Request Only**

Installazione: -1- Staccare il connettore "ConF" installato sull'unità. -2- Inserire nella stessa posizione il "ConF" presente sul quadro comando.
 Installation: -1- Remove the "ConF" plug installed on the unit. -2- Put on the same place the "ConF" plug installed on the control panel.



- Tenere presente che modifiche elettriche, meccaniche e manomissioni in genere fanno decadere la garanzia !!
- **ATTENZIONE:** Effettuare correttamente i collegamenti elettrici
- **UN ERRATO COLLEGAMENTO ELETTRICO PROVOCA LA BRUCIATURA DEI DISPOSITIVI ELETTRICI DELL'UNITÀ !**

- Please do not forget that warranty cannot be applied in case of electric, mechanical and other general modifications !!
- **ATTENTION:** Carry out correctly the electrical connections
- **A WRONG ELECTRICAL CONNECTION CAUSES THE BURNING OF THE UNIT ELECTRICAL EQUIPMENTS !**

Quadro comando (fornito non montato) composto da - Control panels (supplied not mounted) including

CB 4M Commutatore "OFF / 3 velocità" + Deviatore "Estate/Inverno" + Termostato minima temperatura acqua "TM-32" + Termostato ambiente a bulbo "TA" "OFF / 3-speed" switch + "Winter/Summer" switch + Water low temperature thermostat "TM-32" + Bulb room thermostat "TA"

LOGICA DI FUNZIONAMENTO

Off: Tutto spento ; Tutto chiuso
Est.: "MVC" Controllato (on/off) dal termostato ambiente
Inv.: "MVC" Controllato (on/off) dal termostato ambiente + intervento del TM

WORKING LOGIC

Off: All off ; All closed
Est.: "MVC" Controlled (on/off) by room thermostat
Inv.: "MVC" Controlled (on/off) by room thermostat + TM action

RIFERIMENTI - REFERENCES

Ph Fase (linea 230V-1Ph) - Phase (230V-1Ph line)
N Neutro (linea 230V-1Ph) - Neutral (230V-1Ph line)
T Terra - Earth

Com Comune - Common
I Velocità Minima - Min. speed
II Velocità Media - Med. speed
III Velocità Massima - Max. speed

ComI Comune Inverno - Common Winter
ComE Comune Estate - Common Summer

COLORI CAVI - WIRES COLOURS

G/V Giallo/Verde - Yellow/Green
MA Marrone - Brown
BL Blu - Blue
NE Nero - Black
RO Rosso - Red
BI Bianco - White
GR Grigio - Grey
VI Viola - Violet
AR Arancione - Orange

E - Est Estate - Summer
I - Inv Inverno - Winter

1 ; 2 ; 3 ; 4 ; 5 ... ; a ; b ; T ; ecc./etc.: Sigle presenti sulle morsettiere e sui dispositivi elettrici - Marks on the terminal board and on the electrical equipments

COMPONENTI FORNITI MONTATI - EQUIPMENTS SUPPLIED MOUNTED**DISPOSITIVI A CORREDO DELL'UNITÀ EQUIPMENTS INCLUDED ON THE UNIT**

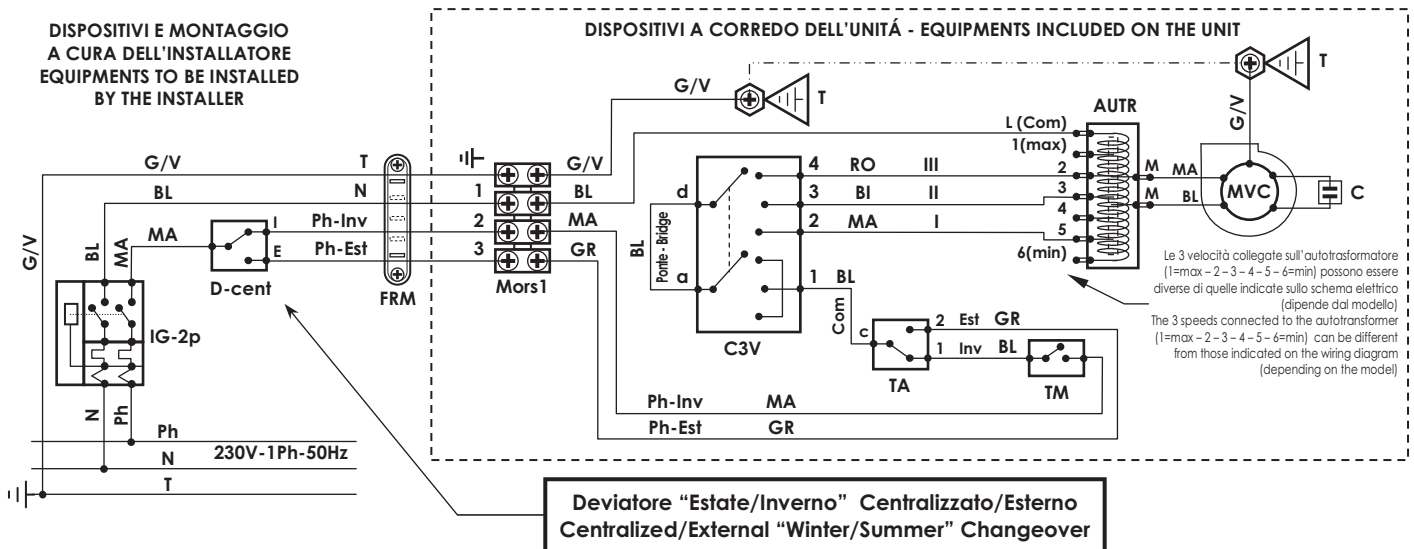
MVC Motore ventilatore centrifugo - Centrifugal fan motor
C Condensatore - Capacitor
AUTR Autotrasformatore - Autotransformer
ConM Connettore 4 poli unidirezionale Maschio - 4 pole Male plug one-way

DISPOSITIVI A CORREDO DEL QUADRO COMANDO EQUIPMENTS INCLUDED ON THE CONTROL PANEL

C3V Commutatore bipolare "OFF / 3 velocità" - "OFF / 3-speed" bipolar switch
D Deviatore "Estate/Inverno" - "Winter/Summer" switch
TM Termostato di minima temperatura acqua - Water low temperature thermostat
TA Termostato ambiente a bulbo - Bulb room thermostat
ConF Connettore 4 poli unidirezionale Femmina - 4 pole Female plug one-way
Mors1 Morsettiere tipo "Mamut" - "Mammoth" type terminal board
FRM Fermacavo - Wire-stopper

COMPONENTI NON FORNITI - EQUIPMENTS NOT SUPPLIED

IG-2p Interruttore magnetotermico generale (230V - 2 contatti: Fase, Neutro) - General magnetothermic switch (230V - 2 contacts: Phase, Neutral)

SPECIALE - Solo Su Richiesta Cliente**SPECIAL - On Client Request Only**Alimentazione elettrica
Power supply **230V - 1Ph - 50Hz**

- Tenere presente che modifiche elettriche, meccaniche e manomissioni in genere fanno decadere la garanzia !!
- ATTENZIONE: Effettuare correttamente i collegamenti elettrici
- UN ERRATO COLLEGAMENTO ELETTRICO PROVOCA LA BRUCIATURA DEI DISPOSITIVI ELETTRICI DELL'UNITÀ !

- Please do not forget that warranty cannot be applied in case of electric, mechanical and other general modifications !!
- ATTENTION: Carry out correctly the electrical connections
- A WRONG ELECTRICAL CONNECTION CAUSES THE BURNING OF THE UNIT ELECTRICAL EQUIPMENTS !

Quadro comando fornito montato sull'unità composto da - Control panels supplied mounted on the unit including

CB4R Commutatore "OFF / 3 velocità" + Termostato minima temperatura acqua "TM" + Termostato ambiente a bulbo "TA" (con deviazione "Estate/Inverno" Centralizzata/Esterna)
"OFF / 3-speed" switch + Water low temperature thermostat "TM" + Bulb room thermostat "TA" (with Centralized/External "Winter/Summer" Changeover)

LOGICA DI FUNZIONAMENTO**Off:** Tutto spento ; Tutto chiuso**Est.:** "MVC" Controllato (on/off) dal termostato ambiente**Inv.:** "MVC" Controllato (on/off) dal termostato ambiente + intervento del TM**WORKING LOGIC****Off:** All off ; All closed**Est.:** "MVC" Controlled (on/off) by room thermostat**Inv.:** "MVC" Controlled (on/off) by room thermostat + TM action**RIFERIMENTI - REFERENCES**

Ph Fase (linea 230V-1Ph) - Phase (230V-1Ph line)
N Neutro (linea 230V-1Ph) - Neutral (230V-1Ph line)
T Terra - Earth
Ph-Est Fase estate - Summer phase
Ph-Inv Fase inverno - Winter phase

Com Comune - Common
I Velocità Minima - Min. speed
II Velocità Media - Med. speed
III Velocità Massima - Max. speed
ComI Comune Inverno - Common Winter
ComE Comune Estate - Common Summer

COLORI CAVI - WIRES COLOURS

G/V Giallo/Verde - Yellow/Green
MA Marrone - Brown
BL Blu - Blue
NE Nero - Black
RO Rosso - Red
BI Bianco - White
GR Grigio - Grey
VI Viola - Violet
AR Arancione - Orange

E - Est Estate - Summer
I - Inv Inverno - Winter

1 ; 2 ; 3 ; 4 ; 5 ... ; a ; b ; T ; ecc./etc.: Sigle presenti sulle morsettiere e sui dispositivi elettrici - Marks on the terminal board and on the electrical equipments

COMPONENTI FORNITI MONTATI - EQUIPMENTS SUPPLIED MOUNTED

MVC Motore ventilatore centrifugo - Centrifugal fan motor
C Condensatore - Capacitor
AUTR Autotrasformatore - Autotransformer

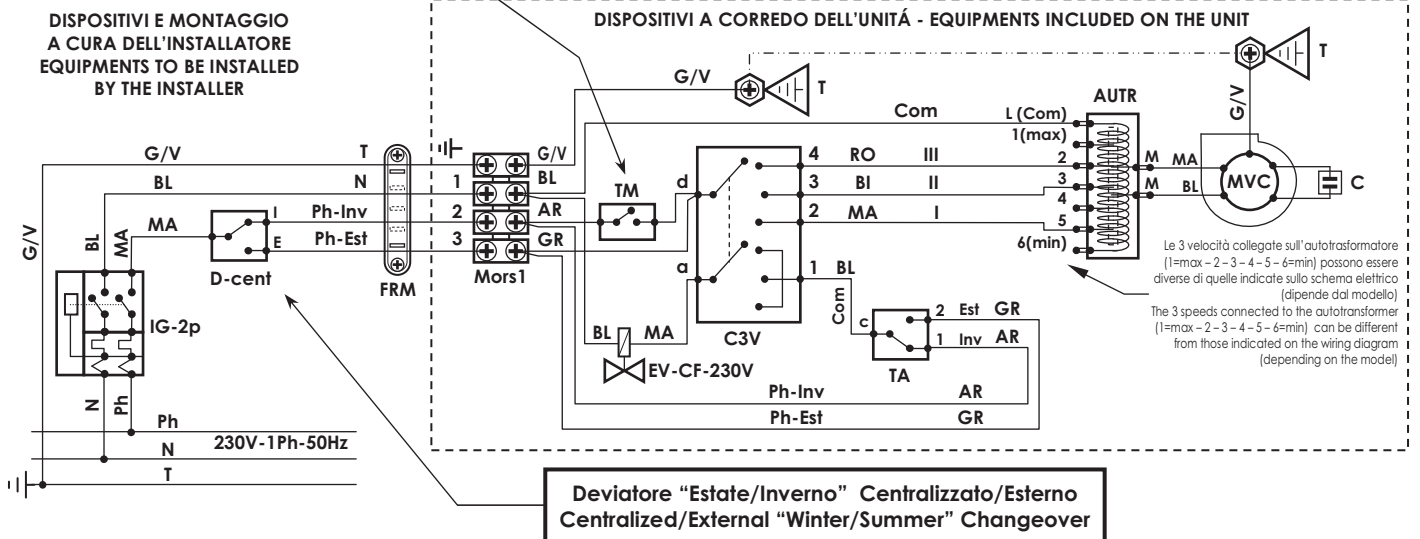
C3V Commutatore bipolare "OFF / 3 velocità" - "OFF / 3-speed" bipolar switch
TA Termostato ambiente a bulbo - Bulb room thermostat
TM Termostato di minima temperatura acqua - Water low temperature thermostat
Mors1 Morsettiere tipo "Mamut" - "Mammoth" type terminal board

COMPONENTI NON FORNITI - EQUIPMENTS NOT SUPPLIED

IG-2p Interruttore magnetotermico generale (230V - 2 contatti: Fase, Neutro) - General magnetothermic switch (230V - 2 contacts: Phase, Neutral)
D-cent Deviatore "Estate/Inverno" Centralizzato/Esterno - Centralized/External "Winter/Summer" Changeover
FRM Fermacavo - Wire-stopper

CB4R;TA;TM (E/I centr) + EV-CF-230VSchema elettrico N° - N° Wiring diagram
CB4R-A002**SPECIALE - Solo Su Richiesta Cliente****SPECIAL - On Client Request Only**

Installare il sensore del TM sul tubo ingresso acqua, a monte della valvola
Place the TM sensor on the water inlet pipe, before the valve

Alimentazione elettrica **230V - 1Ph - 50Hz**
Power supply

- Tenere presente che modifiche elettriche, meccaniche e manomissioni in genere fanno decadere la garanzia !!
- **ATTENZIONE: Effettuare correttamente i collegamenti elettrici**
- **UN ERRATO COLLEGAMENTO ELETTRICO PROVOCA LA BRUCIATURA DEI DISPOSITIVI ELETTRICI DELL'UNITÀ !**

- Please do not forget that warranty cannot be applied in case of electric, mechanical and other general modifications !!
- **ATTENTION: Carry out correctly the electrical connections**
- **A WRONG ELECTRICAL CONNECTION CAUSES THE BURNING OF THE UNIT ELECTRICAL EQUIPMENTS !**

Quadro comando fornito montato sull'unità composto da - Control panels supplied mounted on the unit including

CB4R Commutatore "OFF / 3 velocità" + Termostato minima temperatura acqua "TM" + Termostato ambiente a bulbo "TA" (con deviazione "Estate/Inverno" Centralizzata/Esterna)
"OFF / 3-speed" switch + Water low temperature thermostat "TM" + Bulb room thermostat "TA" (with Centralized/External "Winter/Summer" Changeover)

LOGICA DI FUNZIONAMENTO	WORKING LOGIC
Off: Tutto spento : Tutto chiuso	Off: All off ; All closed
Est.: "MVC" Sempre acceso (non controllato dal termostato) "EV-CF-230V" Controllata (on/off) dal termostato ambiente	Est.: "MVC" Always on (not controlled by thermostat) "EV-CF-230V" Controlled (on/off) by room thermostat
Inv.: "MVC" Sempre acceso (non controllato dal termostato) + intervento del TM "EV-CF-230V" Controllata (on/off) dal termostato ambiente	Inv.: "MVC" Always on (not controlled by thermostat) + TM action "EV-CF-230V" Controlled (on/off) by room thermostat

RIFERIMENTI - REFERENCES	COLORI CAVI - WIRES COLOURS
Ph Fase (linea 230V-1Ph) - Phase (230V-1Ph line)	G/V Giallo/Verde - Yellow/Green
N Neutro (linea 230V-1Ph) - Neutral (230V-1Ph line)	MA Marrone - Brown
T Terra - Earth	BL Blu - Blue
Ph-Est Fase estate - Summer phase	NE Nero - Black
Ph-Inv Fase inverno - Winter phase	RO Rosso - Red
Com Comune - Common	BI Bianco - White
I Velocità Minima - Min. speed	GR Grigio - Grey
II Velocità Media - Med. speed	VI Viola - Violet
III Velocità Massima - Max. speed	AR Arancione - Orange
ComI Comune Inverno - Common Winter	E - Est Estate - Summer
ComE Comune Estate - Common Summer	I - Inv Inverno - Winter

1 ; 2 ; 3 ; 4 ; 5 ... ; a ; b ; T ; ecc./etc.: Sigle presenti sulle morsettiere e sui dispositivi elettrici - Marks on the terminal board and on the electrical equipments

COMPONENTI FORNITI MONTATI - EQUIPMENTS SUPPLIED MOUNTED	
MVC Motore ventilatore centrifugo - Centrifugal fan motor	C3V Commutatore bipolare "OFF / 3 velocità" - "OFF / 3-speed" bipolar switch
C Condensatore - Capacitor	TM Termostato di minima temperatura acqua - Water low temperature thermostat
AUTR Autotrasformatore - Autotransformer	Mors1 Morsettiere tipo "Mamut" - "Mammoth" type terminal board
TA Termostato ambiente a bulbo - Bulb room thermostat	EV-CF-230V Elettrovalvola caldo/freddo 230V on/off - Heating/Cooling electrovalve 230V on/off

COMPONENTI NON FORNITI - EQUIPMENTS NOT SUPPLIED	
IG-2p Interruttore magnetotermico generale (230V - 2 contatti: Fase, Neutro) - General magnetothermic switch (230V - 2 contacts: Phase, Neutral)	
D-cent Deviatore "Estate/Inverno" Centralizzato/Esterno - Centralized/External "Winter/Summer" Changeover	
FRM Fermacavo - Wire-stopper	



BPS S.r.l. - Zona Industriale Biban, 56 - 31030 Carbonera (TV) - Italy
Tel.: +39 0422-445363 r.a. - Fax.: +39 0422-398646
www.bpstecnologie.com - e-mail: info@bpstecnologie.com

air treatment
trattamento dell'aria