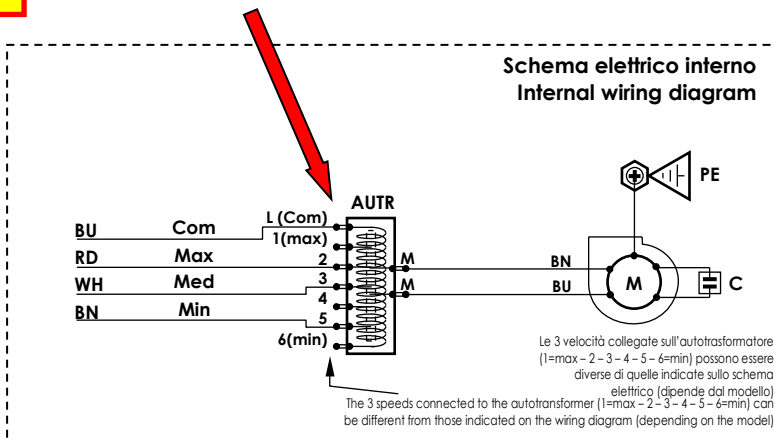


Unità di partenza – Original Unit



| Colori cavi – Wires colours | | Colori cavi – Wires colours | |
|-----------------------------|--|-----------------------------|--------------------------|
| GNYE | (G/V) Giallo/Verde – (GNYE) Green/Yellow | BK | (NE) Nero – (BK) Black |
| BN | (MA) Marrone – (BN) Brown | RD | (RO) Rosso – (RD) Red |
| BU | (BL) Blu – (BU) Blue | WH | (BI) Bianco – (WH) White |

DESCRIZIONE

Si riportano di seguito i passaggi necessari per modificare le velocità ricavate tramite Autotrasformatore

Questo foglio istruzioni è parte integrante del libretto dell'unità sulla quale viene eseguita la modifica.
A tale documento si rimanda per le AVVERTENZE GENERALI.
La modifica deve essere effettuata da personale qualificato.

DESCRIPTION

Here below required steps in order to modify the speed on the Autotransformer

Hereby instruction sheet is an integral part of the unit's manual on which the modification is executed.
Please refer to hereby manual for GENERAL RECOMMENDATIONS.
The modification must be performed by qualified personnel.

Modifica delle velocità sull' Autotrasformatore

Nota
Sull'Autotrasformatore (AUTR) sono stampate le seguenti sigle (in sequenza) : L-1-2-3-4-5-6 dove:
• L = Comune
• 1= velocità Supermax
• 2-3-4-5 = velocità intermedie
• 6 = velocità Superminima
Le velocità Max/Med/Min possono essere connesse scegliendo una terna qualsiasi fra i morsetti 1...6.
Attenzione!!! Il filo Blu = Comune (L) deve restare sempre connesso dove si trova.

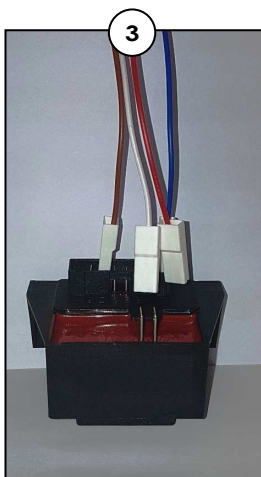
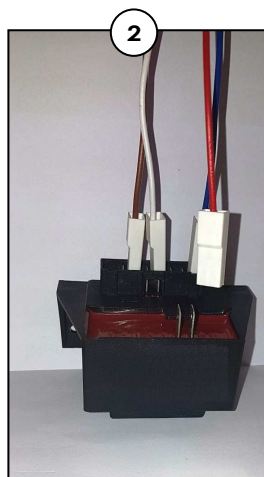
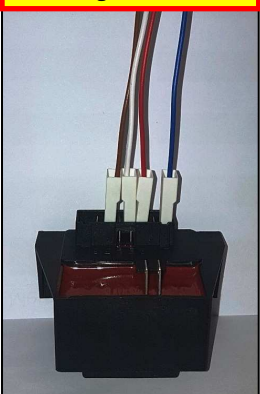
1. Filo Rosso = Max → se si desidera modificare la Max originariamente connessa, disconnettere il cavo
2. Filo Bianco = Med → se si desidera modificare la Med originariamente connessa, disconnettere il cavo
3. Filo Marrone = Minima → se si desidera modificare la Min originariamente connessa, disconnettere il cavo
4. Riconnettere i cavi eventualmente disconnessi (Rosso e/o Bianco e/o Marrone) sulla terna di morsetti desiderata scegliendo fra 1(supermax)..... 6(supermin), ad esempio la terna più bassa come in fig. risultato finale

Modification of the speed on the Autotransformer

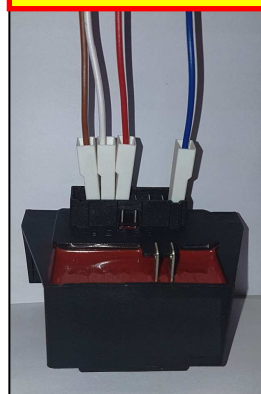
Note
On the Auto-Transformer (AUTR) the following symbols are printed (in sequence): L-1-2-3-4-5-6 whereas:
• L = Common
• 1= Supermax speed
• 2-3-4-5 = intermediate speeds
• 6 = Supermin speed
Any Max/Med/Min combination can be selected upon terminal 1...6.
Warning!!! Blue wire = Common (L) must stay connected where it is.

1. Red Wire = Max → in case you want to change the Max originally connected, disconnect the wire
2. With wire = Med → in case you want to change the Med originally connected, disconnect the wire
3. Brown wire = Min → in case you want to change the Min originally connected, disconnect the wire
4. Reconnect wires (Red and/or White and/or Brown) on wished triad, selecting between 1(supermax) 6(supermin); for example the 3 lower speed as final result in below figure

Unità di partenza
Original Unit



Risultato finale
Final result



Per ulteriori informazioni rivolgersi al nostro ufficio tecnico che rimane a disposizione per qualsiasi chiarimento e per la progettazione di soluzioni personalizzate.

For further information make reference to our Technical department, which is available for explanations and for the design of customised solutions.