

**Zoccolone con griglia aspirazione aria**  
Air intake feet support with grill

IT Originale  
EN Translation

Istruzione N° - N° Instruction  
**FI-0816B**

**COMPONENTI FORNITI**

- Coppia zoccoli interna
- Coppia zoccoli esterna
- Griglia aspirazione aria
- 8 viti Ø 3.9x9.5 senza punta (o similari)
- Imballo dell'accessorio e la presente Istruzione di montaggio

**SUPPLIED ITEMS**

- Internal feet couple
- External feet couple
- Air intake grill
- 8 screws Ø 3.9x9.5 without blunt (or similar)
- Packaging of the accessory and hereby Assembly instruction

**DESCRIZIONE**

Zoccolone + griglia aspirazione aria (per trasformazione da versione FC-VM1 a FC-VM2 o da versione FC-OM1 a FC-OM2).

Questo foglio istruzioni è parte integrante del libretto dell'unità sulla quale viene installato l'accessorio. A tale documento si rimanda per le AVVERTENZE GENERALI.

**INSTALLAZIONE**

- 1 Installare la coppia zoccoli interna (2+2 viti)
- 2 Togliere le viti che bloccano i rinforzi inferiori del mobile (4+4 viti)
- 3 Installare la coppia zoccoli esterna (utilizzando le viti appena tolte) bloccando assieme Zoccolo + Mobile + Rinforzo (4+4 viti)
- 4 Installare la griglia aspirazione aria (bloccare con le 2+2 viti)

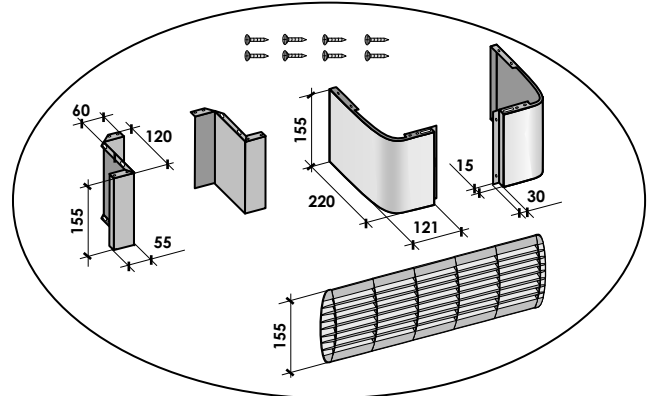
**DESCRIPTION**

Air intake feet support + grill (to change from version FC-VM1 onto FC-VM2 or FC-OM1 onto FC-OM2).

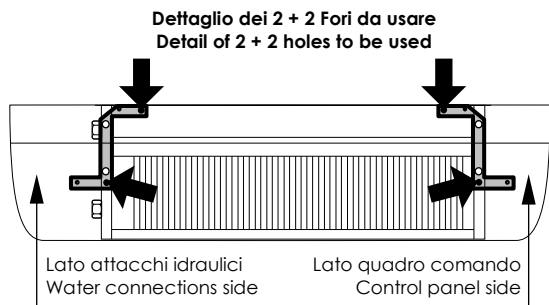
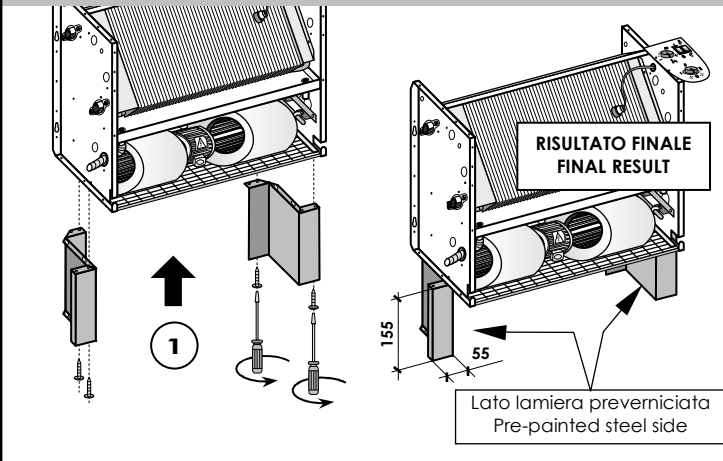
Hereby instruction sheet is an integral part of the unit's manual on which the accessory is installed. Please refer to hereby manual for GENERAL RECOMMENDATIONS.

**INSTALLATION**

- 1 Install the internal feet couple (2+2 screws)
- 2 Remove the screws that fix the supports cabinet's louver (4+4 screws)
- 3 Install the external feet couple (use the screws just removed) by blocking together Feet + Cabinet + Support (4+4 screws)
- 4 Install the air intake grill (block with the 2+2 screws)



**MONTAGGIO COPPIA ZOCCOLI INTERNA (SOTTO ALL'UNITÀ INTERNA) – INSTALLATION OF INTERNAL FEET COUPLE (UNDER THE INTERNAL UNIT)**



**MONTAGGIO COPPIA ZOCCOLI ESTERNA (SOTTO AL MOBILE) + GRIGLIA ASP. ARIA – INSTALLATION OF EXTERNAL FEET COUPLE (UNDER THE CABINET) + AIR INTAKE GRILL**

