

**SEZIONE CON BACINELLA PER INSERIMENTO UMIDIFICATORE in mandata**  
**SECTION WITH DRAIN PAN, SUITABLE FOR STEAM HUMIDIFYING TREATMENT on air supply**
**IT Originale**  
**EN Translation**
**Istruzione N° - N° Instruction**  
**FI-2530**
**COMPONENTI FORNITI**

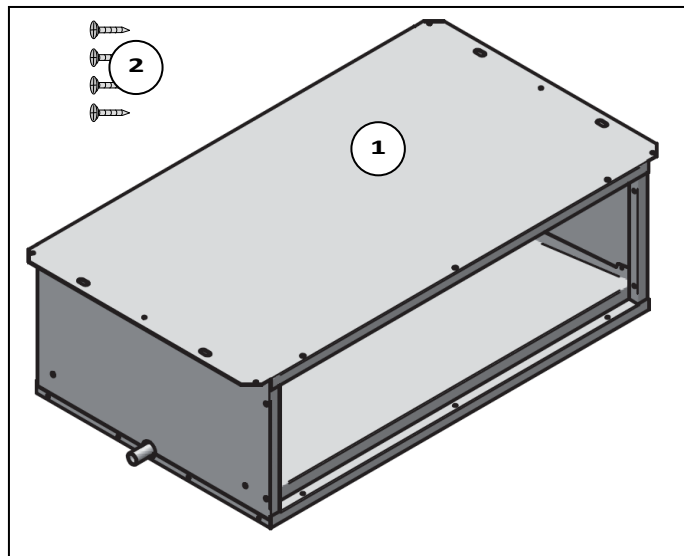
1	n°1 Sezione con bacinella in mandata
2	n°x* Viti autofilettanti (o similari)
\	Imballo dell'accessorio e la presente Istruzione di montaggio

\* Vedi tabella

**SUPPLIED ITEMS**

1	n°1 Section with drain pan on air supply
2	n°x* Self-tapping screws (or similar)
\	Packaging of the accessory and hereby Assembly instruction

\* See table



Taglia	12..	13..	14..	22..	23..	24..	32..	33..	34..
Viti/ Screws $\Phi 3,9 \times 32$	*x = 10	10	10	10	10	10	12	12	12

**DESCRIZIONE**

Sezione con bacinella e predisposizione per inserimento umidificazione a vapore (umidificatore non fornito) in mandata.

**DESCRIPTION**

Section with drain pan, suitable for steam humidifying treatment (humidifier not provided) on air supply.

Questo foglio istruzioni è parte integrante del libretto dell'unità sulla quale viene installato l'accessorio.  
A tale documento si rimanda per le **AVVERTENZE GENERALI**.  
L'installazione deve essere effettuata da personale qualificato.

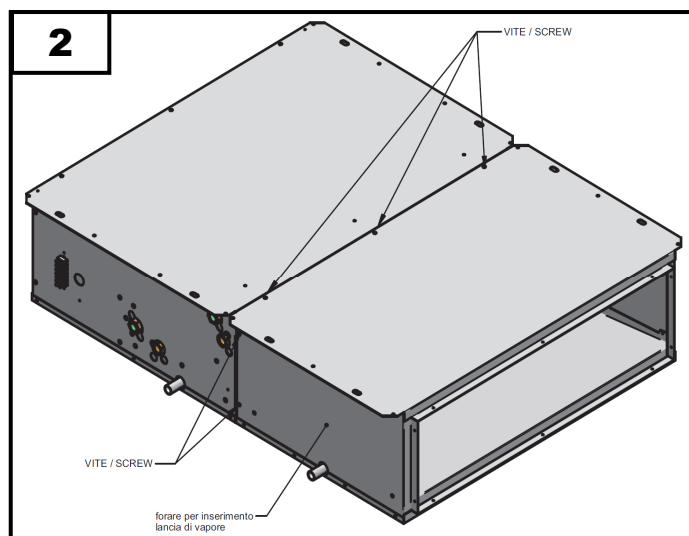
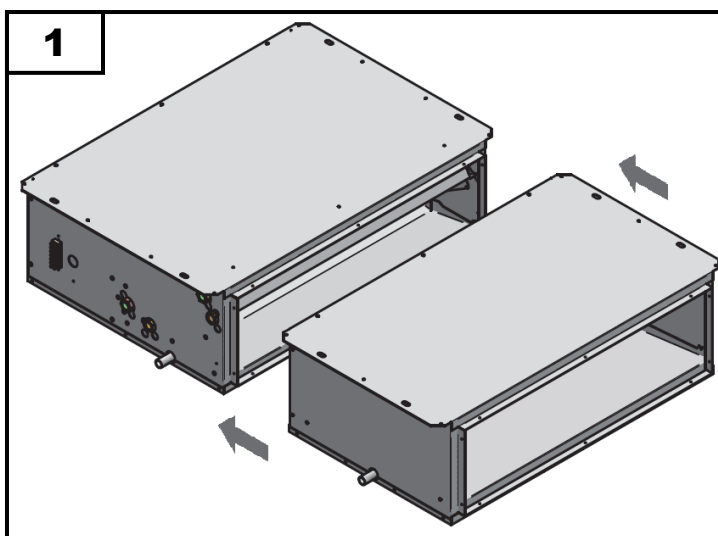
Hereby instruction sheet is an integral part of the unit's manual on which the accessory is installed.  
Please refer to hereby manual for **GENERAL RECOMMENDATIONS**.  
The installation must be performed by qualified personnel.

**INSTALLAZIONE**

1	Inserire la sezione nel verso della freccia.
2	Fissare la sezione all'unità utilizzando le viti in dotazione.
<b>Nota</b>	Eseguire un foro nella spalla sopra lo scarico condensa utilizzando una fresa a tazza di adeguate dimensioni per inserire la lancia di vapore.

**INSTALLATION**

1	Insert the section in the direction of the arrow.
2	Fix the section to the unit using the provided screws
<b>Note</b>	Drill a hole on the shoulder above the condensate drain, using a suitably- sized hole saw, so as to insert the steam nozzle.



Per ulteriori informazioni rivolgersi al nostro ufficio tecnico che rimane a disposizione per qualsiasi chiarimento e per la progettazione di soluzioni personalizzate.

For further information make reference to our Technical department, which is available for explanations and for the design of customised solutions.