

SEZIONE FILTRO ARIA ONDULATO (Estraibile da qualsiasi direzione)
UNDULATED AIR FILTER SECTION (Removable from any side)
IT Originale
EN Translation
Istruzione N° - N° Instruction
FI-2522
COMPONENTI FORNITI

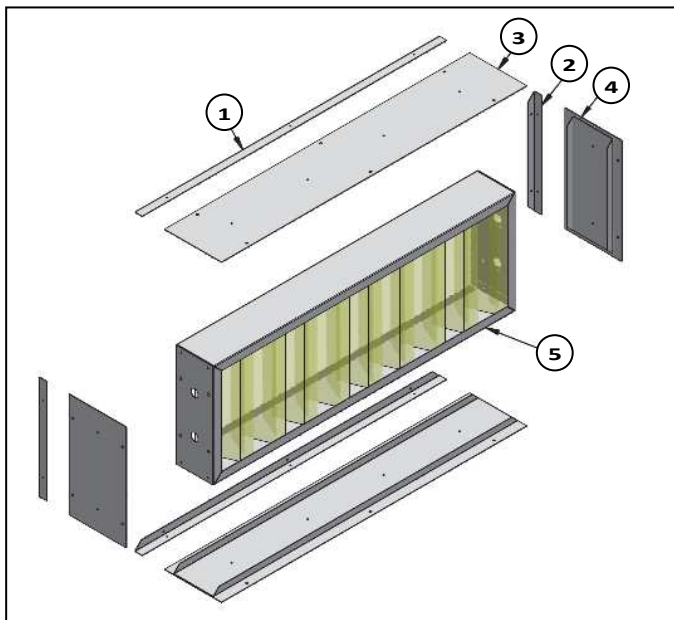
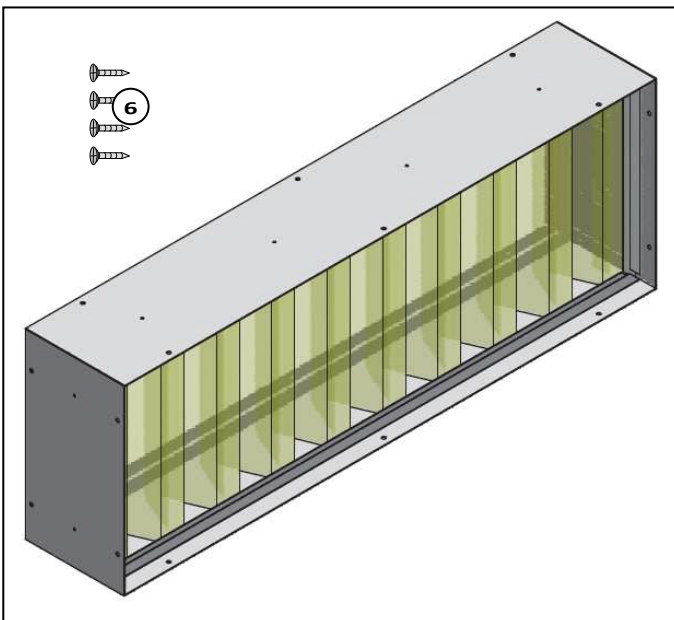
1	n°2 Cornice supporto telaio inferiore/superiore
2	n°2 Cornice supporto telaio laterale
3	n°2 Telaio inferiore/superiore
4	n°2 Telaio laterale
5	n°1 Filtro aria Ondulato
6	n°x* Viti autofilettanti (o similari)
\	Imballo dell'accessorio e la presente Istruzione di montaggio

* Vedi tabella

SUPPLIED ITEMS

1	n°2 Bottom/top frame support profile
2	n°2 Side frame support profile
3	n°2 Bottom/top frame
4	n°2 Side frame
5	n°1 Undulated air filter
6	n°x* Self-tapping screws (or similar)
\	Packaging of the accessory and hereby Assembly instruction

* See table



Taglia	12..	13..	14..	22..	23..	24..	32..	33..	34..
Viti/ Screws $\Phi 3,9 \times 9$	*x = 20	20	20	20	20	20	24	24	24

DESCRIZIONE

Sezione filtro aria canalizzabile con filtro aria ondulato H=100mm ALTA EFFICIENZA ; Grado filtrazione EU5 (EUROVENT 4/5); Telaio in 4 parti, Filtro estraibile da qualsiasi direzione.

Questo foglio istruzioni è parte integrante del libretto dell'unità sulla quale viene installato l'accessorio.

A tale documento si rimanda per le AVVERTENZE GENERALI.

L'installazione deve essere effettuata da personale qualificato.

DESCRIPTION

Ductable air filter section with HIGH EFFICIENCY undulated air filter H=100mm; EU5 filtering level (EUROVENT 4/5); False frame in 4 parts, Filter removable from any side.

Hereby instruction sheet is an integral part of the unit's manual on which the accessory is installed.

Please refer to hereby manual for GENERAL RECOMMENDATIONS.

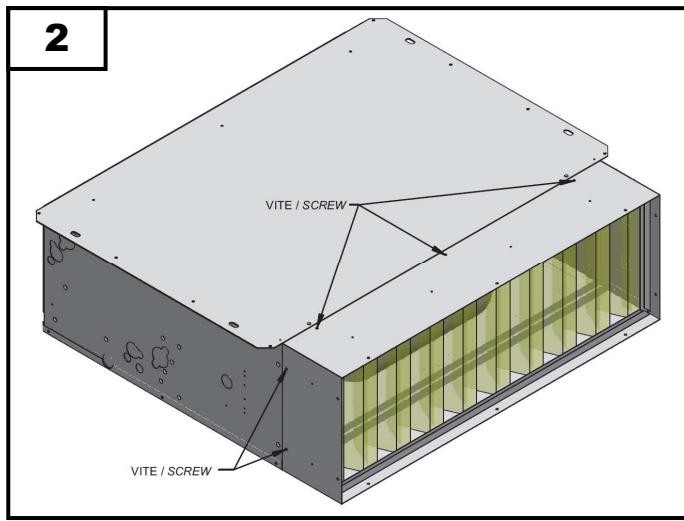
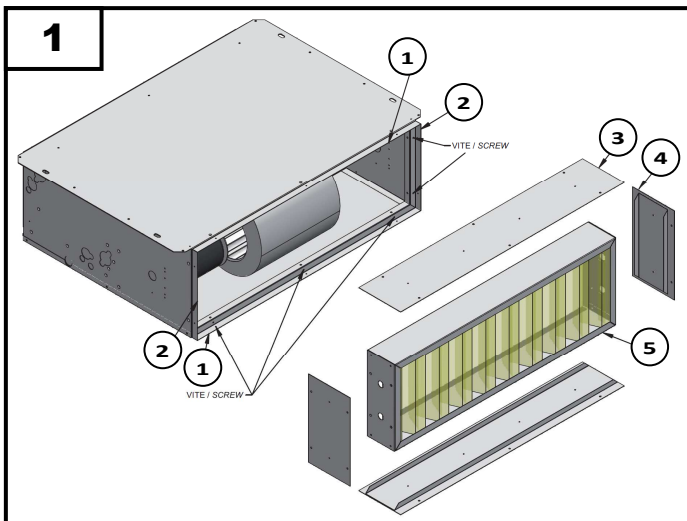
The installation must be performed by qualified personnel.

INSTALLAZIONE

- 1 Fissare la cornice supporto telaio (1 e 2) all'unità utilizzando 10 delle viti in dotazione.
- 2 Fissare i 4 telai (3 e 4) alla cornice utilizzando le rimanenti viti, avendo cura di inserire il filtro (5) prima di montare l'ultimo telaio.

INSTALLATION

- 1 Fasten the frame support profile (1 e 2) to the unit using 10 of the provided screws.
- 2 Fasten the 4 frames (3 e 4) to the profile using the remaining screws, making sure to insert the filter (5) before assembling the last frame.



Per ulteriori informazioni rivolgersi al nostro ufficio tecnico che rimane a disposizione per qualsiasi chiarimento e per la progettazione di soluzioni personalizzate.

For further information make reference to our Technical department, which is available for explanations and for the design of customised solutions.

SEZIONE FILTRO ARIA ONDULATO (Estraibile da qualsiasi direzione)
UNDULATED AIR FILTER SECTION (Removable from any side)
IT Originale
EN Translation
Istruzione N° - N° Instruction
FI-2522
COMPONENTI FORNITI

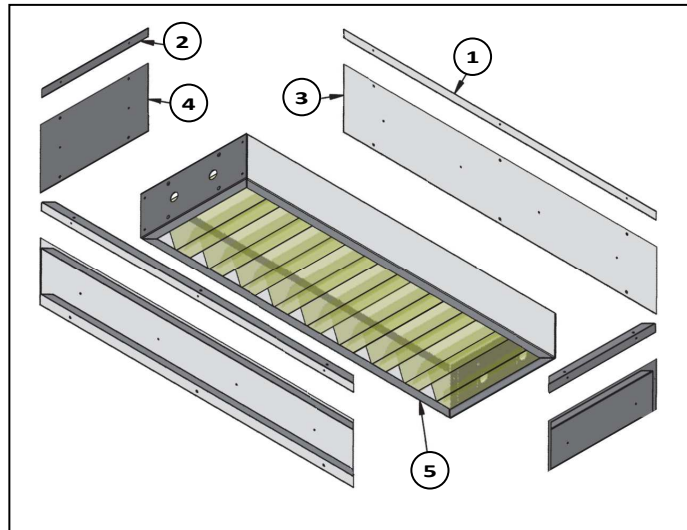
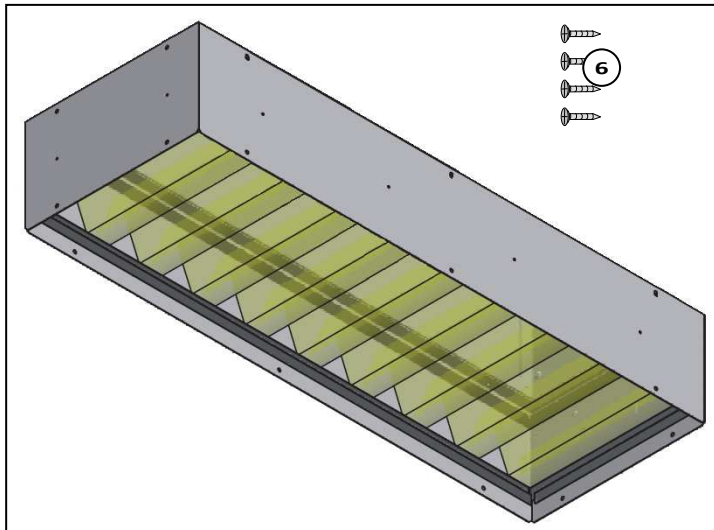
1	n°2 Cornice supporto telaio inferiore/superiore
2	n°2 Cornice supporto telaio laterale
3	n°2 Telaio inferiore/superiore
4	n°2 Telaio laterale
5	n°1 Filtro aria Ondulato
6	n°x* Viti autofilettanti (o similari)
\	Imballo dell'accessorio e la presente Istruzione di montaggio

* Vedi tabella

SUPPLIED ITEMS

1	n°2 Bottom/top frame support profile
2	n°2 Side frame support profile
3	n°2 Bottom/top frame
4	n°2 Side frame
5	n°1 Undulated air filter
6	n°x* Self-tapping screws (or similar)
\	Packaging of the accessory and hereby Assembly instruction

* See table



Taglia	12..	13..	14..	22..	23..	24..	32..	33..	34..
Viti/ Screws $\Phi 3,9 \times 9$	*x = 20	20	20	20	20	20	24	24	24

DESCRIZIONE

Sezione filtro aria canalizzabile con filtro aria ondulato H=100mm ALTA EFFICIENZA ; Grado filtrazione EU5 (EUROVENT 4/5); Telaio in 4 parti, Filtro estraibile da qualsiasi direzione.

DESCRIPTION

Ductable air filter section with HIGH EFFICIENCY undulated air filter H=100mm; EU5 filtering level (EUROVENT 4/5); False frame in 4 parts, Filter removable from any side.

Questo foglio istruzioni è parte integrante del libretto dell'unità sulla quale viene installato l'accessorio.

A tale documento si rimanda per le AVVERTENZE GENERALI.

L'installazione deve essere effettuata da personale qualificato.

Hereby instruction sheet is an integral part of the unit's manual on which the accessory is installed.

Please refer to hereby manual for GENERAL RECOMMENDATIONS.

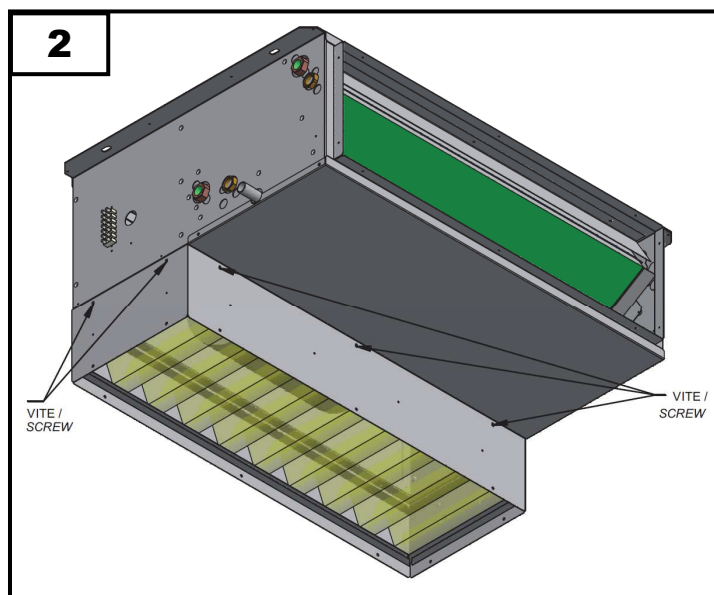
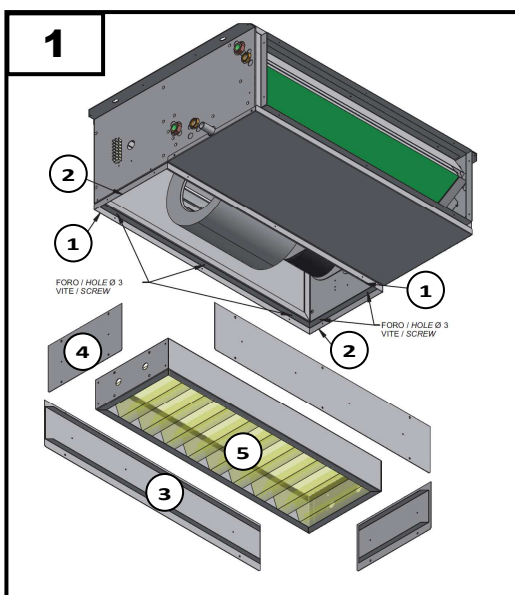
The installation must be performed by qualified personnel.

INSTALLAZIONE

1	Posizionare la cornice supporto telaio (1 e 2) come in figura (fori non predisposti) e segnare la posizione dei fori di fissaggio. Forare con punta $\Phi 3\text{mm}$ sui punti rilevati. Fissare la cornice supporto telaio (1 e 2) all'unità utilizzando 10 delle viti in dotazione.
2	Fissare i 4 telai (3 e 4) alla cornice utilizzando le rimanenti viti, avendo cura di inserire il filtro (5) prima di montare l'ultimo telaio.

INSTALLATION

1	Position the frame support profile (1 e 2) as shown in the figure (holes not provided) and mark the position of the fastening holes. Use a $\Phi 3\text{mm}$ drill bit to drill the holes in the marked positions. Fasten the frame support profile (1 e 2) to the unit using 10 of the provided screws.
2	Fasten the 4 frames (3 e 4) to the profile using the remaining screws, making sure to insert the filter (5) before assembling the last frame.



Per ulteriori informazioni rivolgersi al nostro ufficio tecnico che rimane a disposizione per qualsiasi chiarimento e per la progettazione di soluzioni personalizzate.

For further information make reference to our Technical department, which is available for explanations and for the design of customised solutions.