

Trasformazione unità verticale in unità orizzontale con fornitura di bacinella SPE  
Transformation of vertical unit into horizontal unit with supply of drain pan SPE

IT Originale  
EN Translation

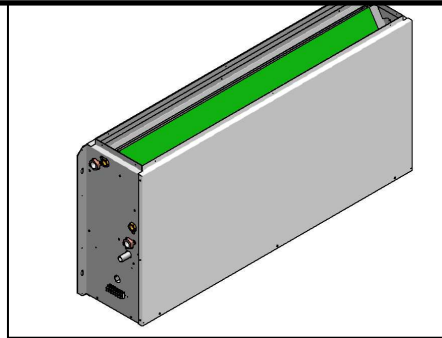
Istruzione N° - N° Instruction  
FIP - SPE 103

**COMPONENTI FORNITI**

1	n°1 Bacinella speciale
2	Viti autofilettanti $\Phi 3,9 \times 9$ (o similari)
\	Imballo dell'accessorio e la presente Istruzione di montaggio

**SUPPLIED ITEMS**

1	n°1 Special drain pan
2	Self-tapping screws $\Phi 3,9 \times 9$ (or similar)
\	Packaging of the accessory and hereby Assembly instruction

**Unità di partenza – Original unit****DESCRIZIONE**

Bacinella raccogli condensa speciale in lamiera zincata con isolamento termico.

**DESCRIPTION**

Special Drain pan made of galvanized steel with thermal insulation.

Questo foglio istruzioni è parte integrante del libretto dell'unità sulla quale viene installato l'accessorio.

A tale documento si rimanda per le AVVERTENZE GENERALI.

L'installazione deve essere effettuata da personale qualificato.

Hereby instruction sheet is an integral part of the unit's manual on which the accessory is installed.

Please refer to hereby manual for GENERAL RECOMMENDATIONS.

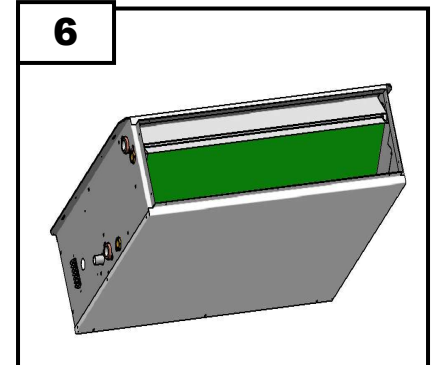
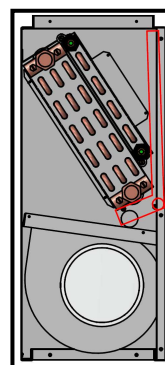
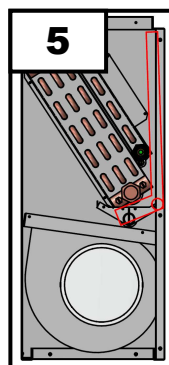
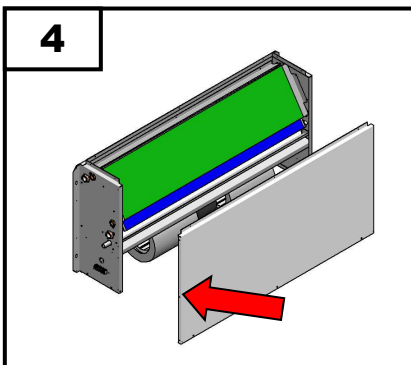
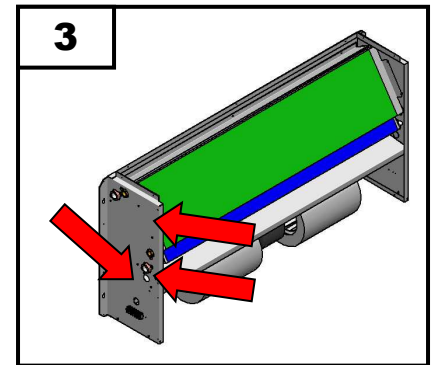
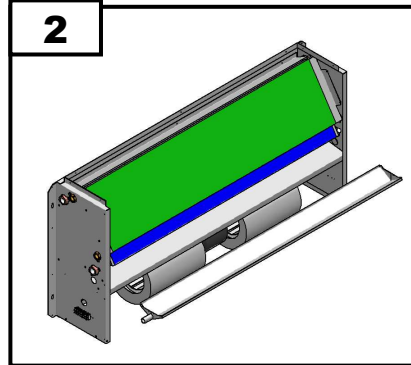
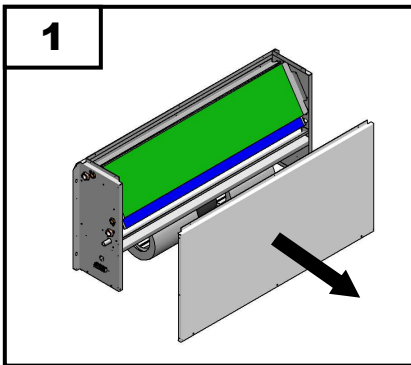
The installation must be performed by qualified personnel.

**INSTALLAZIONE**

1	Smontare pannello zincato inferiore
2	Smontare attuale bacinella Vert.
3	Forare le spalle nei punti di fissaggio viti e passaggio del tubo condensa della bacinella Horiz.Speciale
4	Scaricare il pannello zincato inferiore (tolto prima) in corrispondenza del passaggio tubo scarico condensa
5	Montare bacinella orizzontale Speciale
6	Rimontare pannello zincato inferiore

**INSTALLATION**

1	Remove bottom galvanized panel
2	Remove drain pan Vert.
3	Drill shoulders in correspondence of the screws fixing points and condensate drain pipe hole of the Horiz. drain pan. Special
4	Imbed the galvanized steel (previously removed) in correspondence of the drain pipe hole
5	Mount Special horizontal drain pan
6	Refit bottom galvanized panel



Per ulteriori informazioni rivolgersi al nostro ufficio tecnico che rimane a disposizione per qualsiasi chiarimento e per la progettazione di soluzioni personalizzate.

For further information make reference to our Technical department, which is available for explanations and for the design of customised solutions.